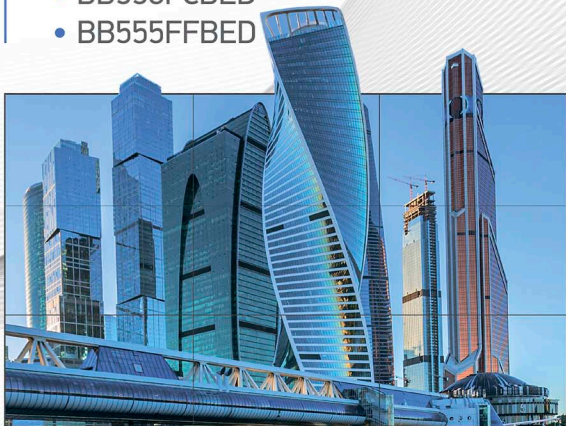


EliteBoard

Видимое преимущество

ЖК-ДИСПЛЕИ ДЛЯ ВИДЕОСТЕН СЕРИИ ADVANCED

- BB495FCBED
- BB555FCBED
- BB558FCBED
- BB555FFBED



РУКОВОДСТВО ПО ЭКСПЛУАТАЦИИ

Уважаемый пользователь,

Благодарим за приобретение ЖК панели EliteBoard. Перед тем, как Вы приступите к использованию панели, внимательно ознакомьтесь с настоящим Руководством и сохраните его в надежном месте. Производитель не несет какой-либо ответственности за несчастные случаи, вызванные нарушением правил безопасности и несоблюдением инструкций, приведенных в данном Руководстве.



Пользователю категорически запрещено снимать панели корпуса без специального разрешения производителя. Люди, не являющиеся специалистами по техническому обслуживанию и не имеющие допуска от производителя, не должны заниматься ремонтом или заменой деталей во избежание поражения током и возгорания изделия.



Используйте чистую и мягкую хлопчатобумажную салфетку для чистки и ухода за оборудованием. Не допускайте какого-либо контакта с дисплеем твердых предметов или объектов с абразивной поверхностью. Во время монтажа и эксплуатации не допускайте попадания жидкости на изделие. В случае грозы или иного опасного природного явления необходимо сразу же отключить вилку от источника питания во избежание повреждения оборудования.

Данное изделие относится к группе оборудования II класса (без использования заземления).

Права на любую часть данного Руководства, включая текст, изображения и таблицы, защищены производителем. Никто не имеет права на извлечение или изменение любым способом информации данного Руководства путем его копирования или перевода (полностью или частично) без предварительно полученного письменного разрешения правообладателя. Если иное не предусмотрено предварительным соглашением, компания-правообладатель не должна прямым или косвенным образом заранее предоставлять данное Руководство или гарантировать отсутствие в нем ошибок и опечаток.

О данном Руководстве

Настоящее Руководство используется в качестве ознакомительного средства. Фотографии, рисунки, таблицы и иллюстрации, имеющиеся в нем, используются только для пояснений. Если наблюдаются различия между описанием изделия и реальным изделием, обратитесь к реальному продукту. Производитель может изменять содержание данного Руководства при обновлении версии изделия или по иным причинам. Если Вам необходима последняя версия Руководства, проверьте ее наличие на официальном web-сайте компании (www.EliteBoard.ru).

Производитель рекомендует использовать данное Руководство в сочетании с консультациями профессионала.

Декларация о степени ответственности изготовителя

● В целях максимального соответствия требованиям законодательства изделие, описание которого приведено в данном Руководстве (включая его аппаратное, программное обеспечение, прошивку и т.п.), предоставляется на условиях "в соответствии с текущим состоянием ("in accordance with the status quo")". Таким образом, возможно наличие недостатков, ошибок и сбоев; при этом производитель не предоставляет каких-либо гарантий, включая, но не ограничиваясь такими видами гарантий (конкурентоспособность, удовлетворенность качеством изделия, соответствие особым целям использования, отсутствие нарушений прав третьих лиц и т.п.). Производитель также не будет компенсировать любые особые, случайные, аварийные или косвенные убытки, связанные с использованием данного Руководства или изделий компании. Эти убытки включают в себя, но не ограничиваются, потерю возможной прибыли, данных или документации.

● При эксплуатации данного оборудования строго соблюдайте действующие законы. Производитель не несет какой-либо ответственности за использование продукта с нарушением прав третьих лиц или иное его ненадлежащее использование.

Данное Руководство применимо к следующим изделиям:



Модель оборудования
BB495FCBED
BB555FCBED
BB558FCBED
BB555FFBED

Глава 1 Введение

Целью данного раздела Руководства является обеспечение правильной эксплуатации оборудования пользователем после ознакомления с текстом инструкций во избежание рисков для здоровья или собственности. Перед тем, как Вы приступите к работе, внимательно ознакомьтесь с Руководством и сохраните его в надежном месте для дальнейших обращений к его содержанию.

Значения используемых в Руководстве символов

В настоящем Руководстве использованы следующие значки:

Символ	Его значение
 Инструкции	Описание с указанием дополнений к основному тексту или необходимых пояснений.
 Внимание	Напоминание пользователю о выполнении важных действий или предупреждение о возможных повреждениях оборудования.
 Осторожно	Предупреждение о потенциальной опасности для здоровья пользователя вплоть до смертельных случаев.

Предупреждения об опасности



Осторожно

- В процессе установки оборудования и его использования необходимо строго соблюдать все требования по безопасной эксплуатации электросетей и электрооборудования в рабочем помещении.
- Для снижения рисков поражения током или возгорания оборудования не допускайте его попадания под дождь или любых контактов с влагой.
- При монтаже устройства в помещении необходимо предусмотреть легкий доступ к выключателю.

Предупреждения об опасности (продолжение)



Осторожно

- При установке оборудования на стене или на потолке убедитесь в его надежном креплении.
- При замеченных неполадках в работе оборудования срочно обратитесь к специалистам компании-изготовителя.
- Ни в коем случае не допускайте разборки или модификации оборудования. Компания-изготовитель не несет какой-либо ответственности в случае неправомерных действий пользователя, связанных с изменением конструкции изделия или его ненадлежащим обслуживанием.



Внимание

- Избегайте установки оборудования в помещениях, подверженных воздействию вибраций, ударных нагрузок и электромагнитных помех. (Несоблюдение этих требований может привести к поломке изделия).
- Не прикасайтесь к нагревающимся частям оборудования, это может привести к ожогам.
- Не допускайте установки предназначенного для эксплуатации в помещении оборудования рядом с источниками распыления жидкостей.
- Не допускайте эксплуатации изделия при экстремально высоких или низких температурах, в запыленных или очень влажных помещениях, в условиях потенциальной коррозии оборудования. Ознакомьтесь с требованиями относительно температуры и влажности, приведенными в таблице параметров эксплуатации изделия.
- Избегайте, повышения температуры в зоне размещения оборудования, обеспечьте необходимый уровень вентиляции.
- Сохраняйте оригинальные упаковочные материалы изделия для того, чтобы при возникновении проблем Вы могли использовать их для упаковки оборудования при его возврате изготовителю для ремонта. Пользователь несет ответственность за случайные повреждения оборудования, вызванные использованием неоригинальных упаковочных материалов.

Глава 2 Знакомимся с изделием

2.1 Преимущества устройства

- **Узкая рамка панели:** тонкий шов при объединении модулей панелей в полиэкрэн;
- **Произвольное комбинирование размеров экрана:** экран может состоять из произвольного сочетания панелей;
- **Простое разделение экрана:** компенсирование толщины рамки, неразличимое глазом соединение элементов общего изображения;
- **Разнообразие методов управления:** многофункциональность порта управления и свобода выбора режимов управления.
- **Высокая четкость:** высокое разрешение экрана, масштабирование;
- **Яркая равномерная подсветка экрана:** Яркая равномерная подсветка экрана обеспечивает высокое качество изображения;
- **Предельно широкий угол просмотра:** диапазон угла до 178 °, под любым углом Вы можете видеть изображение.

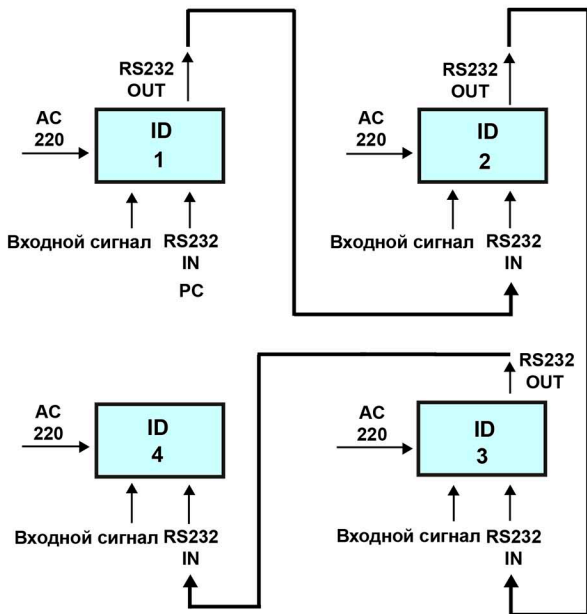
2.2 Характеристики устройства

- (1) На входе поддерживается разрешение 4К; при объединении 4-х панелей с разрешением 1920x 1080 получим мозаичный экран (3840x2160) с режимом изображения "пиксель в пиксель", позволяющим получить картинку без сжатия с ярким и реалистичным изображением без использования контроллера.
- (2) Поддерживается сквозная передача видеосигнала (включая 4К (UHD)) через Display Port на все панели в составе видеостены. При последовательном подключении панелей нет необходимости использовать распределитель сигнала, матричный коммутатор или контроллер для подачи сигнала 4К.
- (3) Входные сигналы поддерживают поворот изображения на 90, 180 и 270 градусов, эффект поворота изображения просто великолепен.
- (4) Нумерация модулей полиэкрана легко выполняется с помощью меню.
- (5) Имеется функция автоматического распознавания сигнала. При определении входного сигнала происходит автоматическое переключение на активный источник сигнала.

2.3 Техническая спецификация устройства

Модель	BB495FCBED	BB555FCBED	BB558FCBED	BB555FFBED
Габариты, мм	1078 × 609 × 92	1214 × 684 × 95	1214 × 684 × 95	1210,5 × 681,3 × 92,7
Вес нетто, кг	26	30	28	27
Режим работы	24/7	24/7	24/7	24/7
Суммарная ширина рамок, мм	3,5	3,5	3,5	0,88
Параметры дисплея				
Разрешение	1920 × 1080	1920 × 1080	1920 × 1080	1920 × 1080
Яркость	500 кд/м ²	500 кд/м ²	800 кд/м ²	500 кд/м ²
Контрастность (среднее значение)	1400:1	1400:1	1400:1	1400:1
Среднее время наработки на отказ	50 тыс. часов	50 тыс. часов	50 тыс. часов	50 тыс. часов
Время отклика	8 мс	8 мс	8 мс	8 мс
Угол просмотра, гор/верт	178°, 178°	178°, 178°	178°, 178°	178°, 178°
Кол-во цветов	16,7 млн.	16,7 млн.	16,7 млн.	16,7 млн
Цветовой охват	72%	72%	72%	72%
Подсветка				
Тип источника	LED	LED	LED	LED
Срок службы	50 тыс. часов	50 тыс. часов	50 тыс. часов	50 тыс. часов
Источник питания				
Рабочее напряжение	100 - 240 В, 50/60 Гц	100 - 240 В, 50/60 Гц	100 - 240 В, 50/60 Гц	100 - 240 В, 50/60 Гц
Номинальная потребляемая мощность	127 Вт	180 Вт	198 Вт	210 Вт
Условия окружающей среды				
Рабочая температура	0 - 50°C	0 - 50°C	0 - 55°C	0 - 55°C
Рабочая влажность (без образования конденсата)	20% - 80%	20% - 80%	20% - 90%	20% - 90%

2.4 Схема управления экраном при последовательном подключении панелей



RS232

Блок-схема видеостены (2 x 2)

При построении видеостены управление через порт RS232 производится с панели, имеющей ID 1

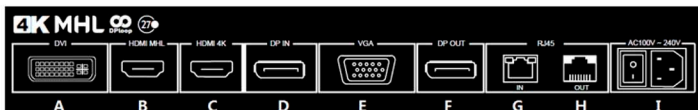
2.5 Устранение наиболее распространенных неисправностей

При возникновении неполадок отключите питание устройства. Не пытайтесь разобрать его и отремонтировать самостоятельно, это может привести к возникновению дополнительных неполадок. Следуйте рекомендациям, приведенным в таблице ниже; если проблемы не устранены, обратитесь к локальному дилеру или профессиональному специалисту. При попытках ремонта собственными силами гарантия на изделие будет утеряна.

Возникшая проблема	Возможный метод решения
Устройство не включается (индикатор питания не загорается)	<ol style="list-style-type: none"> 1. Проверьте, не повреждена ли линия питания 2. Проверьте, подведено ли питание к электрической розетке. 3. Убедитесь в рабочем состоянии источника питания. 4. Проверьте, не поврежден ли выключатель.
Невозможно управление всеми экранами видеостены	<ol style="list-style-type: none"> 1. Проверьте правильность настроек порта RS-232. 2. Проверьте, нет ли повреждений кабелей и качество соединений при последовательном подключении модулей, а также подключение полиэкрана к источнику. 3. Проверьте, нет ли проблем с последовательным портом ПК; для проверки можете заменить ПК. 4. Проверьте соответствие установки адреса модуля инструкциям по установке адреса при формировании полиэкрана.
Невозможно управление отдельными экранами видеостены	<ol style="list-style-type: none"> 1. Проверьте правильность установки адреса устройства. 2. Проверьте возможность управления отдельным модулем.
Отсутствие VGA/DVI/DP входного сигнала для одного или нескольких экранов	<ol style="list-style-type: none"> 1. Проверьте правильность подключения интерфейса между устройством и источником сигнала. 2. Используйте другой кабель VGA/DVI/DP для проверки качества соединения. 3. Проверьте соответствие настроек устройства выбранному режиму входа. 4. Проверьте соответствие входного сигнала активному входу данного продукта. 5. Для DVI входа включите DDC.

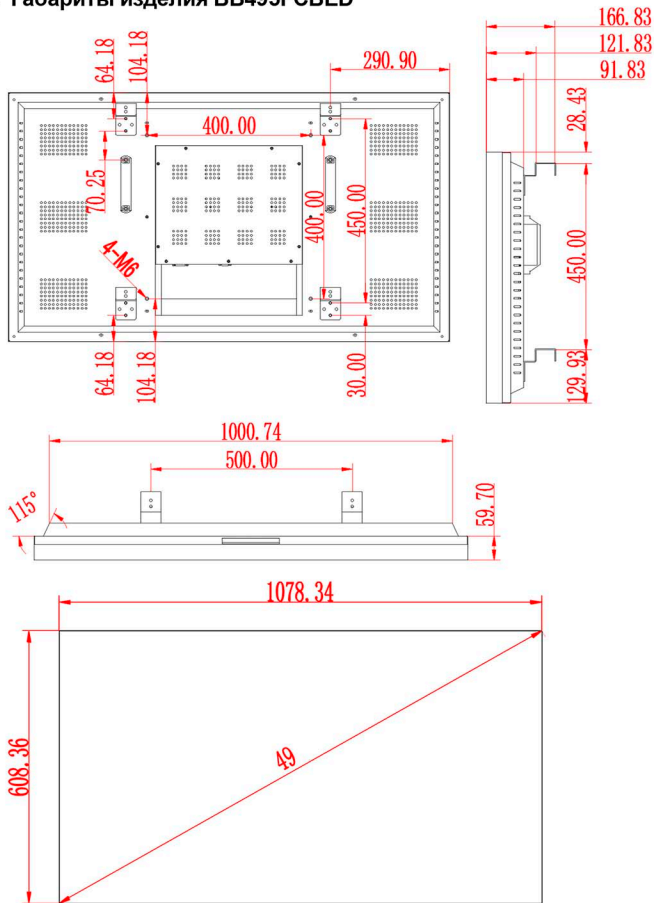
Глава 3 Интерфейс и габариты изделия

3.1 Спецификация интерфейса

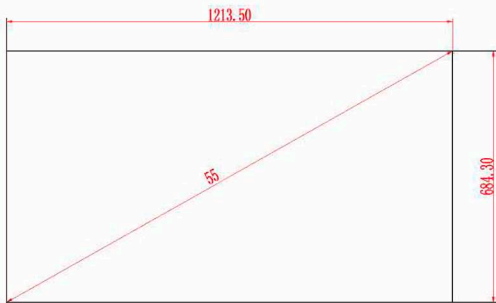
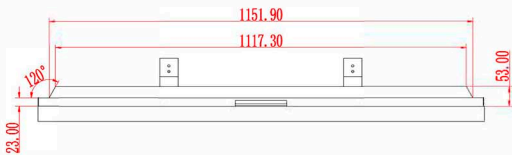
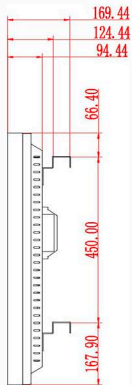
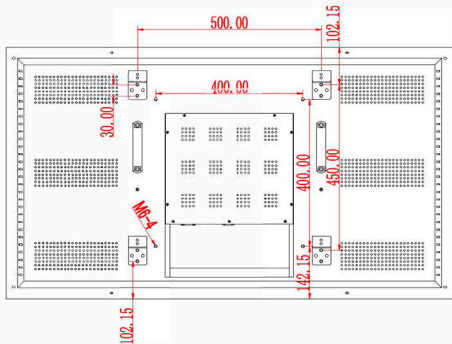


№	Определение	Примечания
A	DVI -I/D вход	Вход интерфейса DVI, поддерживает разрешение до 1920 x 1080, 60 Гц
B	HDMI MHL вход	Цифровой сигнальный вход HDMI, поддерживает разрешение до 1920 x 1080, 60 Гц
C	HDMI 4K вход	Цифровой сигнальный вход HDMI, поддерживает разрешение до 3840 x 2160, 60 Гц
D	DP вход	Цифровой сигнальный вход DP, поддерживает разрешение до 3840 x 2160, 60 Гц
E	VGA вход	Аналоговый сигнальный вход VGA, поддерживает разрешение до 1920 x 1080, 60 Гц
F	DP выход	Цифровой сигнальный выход DP, поддерживает разрешение до 3840 x 2160, 60 Гц
G	RS-232 вход (RJ45 интерфейс)	Вход последовательного порта для подключения управляющего компьютера по стандарту 568B
H	RS-232 проходной выход (RJ45 интерфейс)	Выход последовательного порта управления по стандарту 568B
I	220V разъем питания	Вход для источника питания переменного тока напряжением 100 - 220 В.

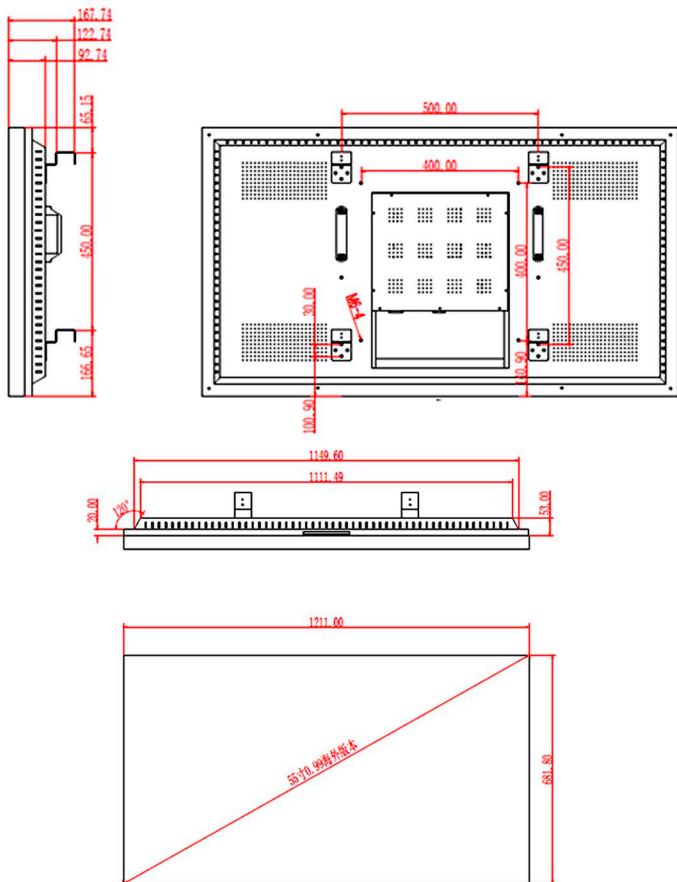
3.2 Габариты изделия ВВ495FCBED



3.3 Габариты изделия BB555FCBED/ BB558FCBED



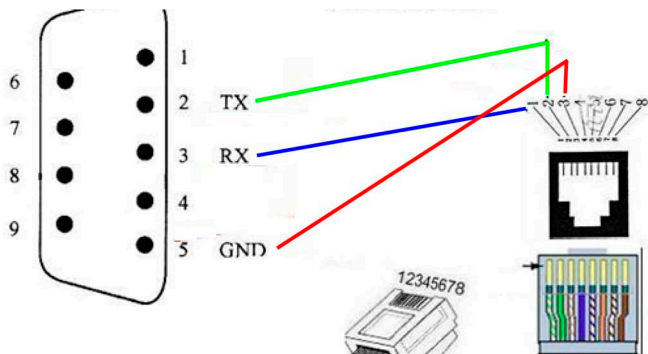
3.4 Габариты изделия ВВ555FFBED



Глава 4 Схема контактов подключения интерфейса передачи RJ45

RS-232

RJ45



Глава 5 Комплект поставки

№	Наименование	Количество
1	ЖК панель	1
2	Шнур питания	1
3	Кабель Ethernet	1
4	Крепежное приспособление	4
5	Регулировочный винт	8
6	Винт крепежного приспособления	8
7	Пульт ДУ	(опция)
8	Переходник RJ45/RS-232	(опция)
9	Инфракрасный датчик	(опция)
10	Кабель DP	1
11	Руководство по эксплуатации	1

Гарантийное сервисное обслуживание

Уважаемый пользователь!

Благодарим Вас за выбор данного изделия.

Для того, чтобы Вы были полностью удовлетворены качеством послепродажной сервисной поддержки, просим Вас внимательно ознакомиться с инструкциями.

Гарантийное обслуживание осуществляется по серийному номеру устройства.

Срок гарантийного обслуживания устройства составляет 36 месяцев.

С условиями гарантии и адресами авторизованных сервис-центров Вы можете ознакомиться на сайте www.eliteboard.ru.

EliteBoard

Видимое преимущество

www.eliteboard.ru

e-mail: info@eliteboard.ru