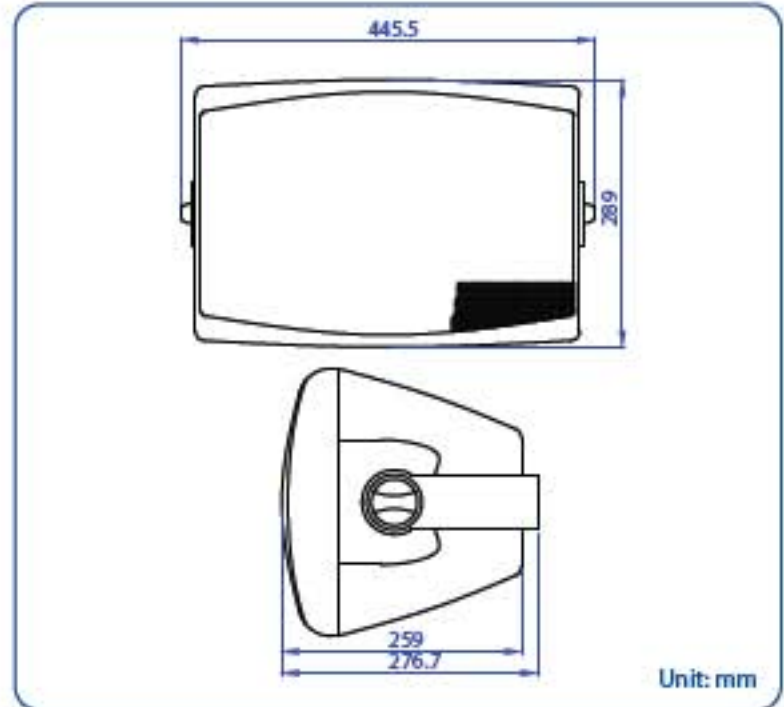




CAL-8 Series

Двухполосные корпусные громкоговорители



- Способность непрерывно работать в течение 100 часов
- Сертифицирован на соответствие стандартам ЕС (EMC & LVD)
- Класс защиты от внешних воздействий (IP)
- Нержавеющий материал
- Самозатухающий ударопрочный материал в соответствии с UL94V0
- Сертифицирован в Британской системе BS 5839 Part 8
- Данные для программы Easy
- Сертифицирован в RoHS о несодержании опасных веществ
- УФ защищен
- Протестирован на устойчивость к перепадам напряжения

- Предназначены для использования в системах с высокими требованиями к качеству звучания.
- Разработано с учетом данных, полученных при тестировании в специализированной безэховой камере CES Audio, используемой для установления точной технической спецификации громкоговорителей.
- Привлекательный трапециевидный корпус громкоговорителя с возможностью использовать двух способов крепления АС.
- Двухполосный громкоговоритель высокого качества.
- Переключатель импеданса (8 Ом).
- 60Вт трансформаторная версия с возможностью понижения мощности до 7,5Вт (100В) Вт (70В) с помощью встроенного регулятора.
- Скоба (U – типа) в комплекте.
- Цвет черный (RAL 9005) или белый (RAL 9016).

МОДЕЛЬ №	CAL-8600	CAL-8600W
Номинальная мощность (RMS)	60Вт	
Импеданс	167Ом, 333Ом, 667Ом, 1,3кОм, OFF и 8Ом	
Выбор мощности 100В	60Вт, 30Вт, 15Вт, 7,5Вт, OFF и 8Ом	
Выбор мощности 70В	30Вт, 15Вт, 7,5Вт, 3,75Вт, OFF и 8Ом	
Чувствительность SPL (1Вт/1м)	92 дБ	
Максимальный уровень звукового давления (1м/макс. мощность)	109 дБ	
Частотный диапазон (-10дБ)	75 Гц ~ 19 кГц	
Угол раскрытия диаграммы	130° / 90°	
Температура	-20°C ~ +60°C	
Выбор мощности	Свитчер	
Подключение	Кабельный зажим	
Материал	Корпус - полистирол, решетка - сталь	
Цвет	Черный (RAL 9005)	Белый (RAL 9016)
Габаритные размеры	ШиринаXвысотаXглубина: 146 (5,75) X 200 (7,87) мм (дюйм)	
Вес (нет)	6,9 кг	
Крепление	Скоба U-типа	