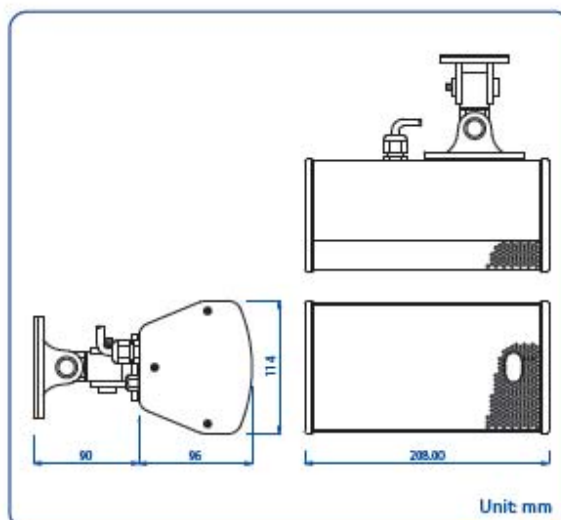




CAE-3150

Двухполосный влагозащищенный корпусной громкоговоритель



- Способность непрерывно работать в течение 100 часов
- Сертифицирован на соответствие стандартам EC (EMC & LVD)
- Класс защиты от внешних воздействий (IP)
- Нержавеющий материал
- Самозатухающий ударопрочный материал в соответствии с UL94V0
- Сертифицирован в Британской системе BS 5839 Part 8
- Данные для программы Easy
- Сертифицирован в RoHS о несодержании опасных веществ
- УФ защищен
- Протестирован на устойчивость к перепадам напряжения

- Корпус выполнен из износостойкого экструдированного алюминия.
- Степень защиты от влаги IEC529 IP66, подходит как для внутреннего, так и наружного использования.
- Поворотное крепление в комплекте (выдерживает нагрузки до 45.4кг.)
- Двухполосный громкоговоритель высокого качества, пригодный для трансляции музыки и речи.
- Привлекательный дизайн.
- Переключатель импеданса 15 watt 100v, 70v & 8Ω.
- Цвет корпуса - белый (RAL 9003).

Модель №	CAE-3150
Номинальная мощность(RMS)	15 Вт
Импеданс	333 Ом, 667Ом, 1,30КОм, 2,60КОм
Выбор мощности @ 100V	15Вт, 7,5 Вт, 3,75 Вт, OFF и 8 Ом
Выбор мощности @ 70V	15Вт, 7,5Вт, 3,75Вт, 1,9Вт, OFF и 8 Ом
Чувствительность SPL (1Вт/1м)	88 дБ
Макс. уровень звукового давления (1м/макс. мощн.)	100 дБ
частотный диапазон (-10dB)	30 КГц ~ 20 КГц
Угол раскрытия диаграммы направленности 1K Hz/4KHZ	190°/ 100°
Температура	-20°C ~ +60°C
Защита от влаги	IE529 IP 66
Подключение	Выбор подключения 100V/70V или 8 Ом
Материал	Корпус: экструдированный алюминий, Решетка - алюминий
Цвет	Белый (RAL 9003)
Габаритные размеры	Дл.х шир.х глуб. 208 (8,19) X 114 (4,49) X 96 (3,78) мм (дюйм)
Вес (нет)	2,1 кг
Крепление	ВВ-18-0091