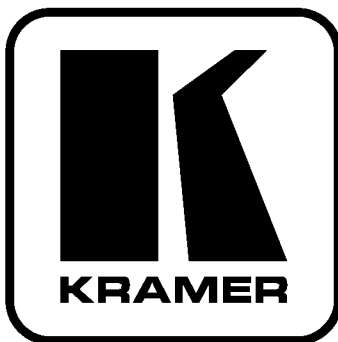


**Kramer Electronics, Ltd.**



**РУКОВОДСТВО ПО  
ЭКСПЛУАТАЦИИ**

**масштабатор композитного и s-Video сигналов в WXGA**

**VP-413**

**масштабатор композитного и s-Video сигналов  
в WXGA и ТВЧ**

**VP-414**

**масштабатор композитного и s-Video сигналов  
в WXGA и DVI**

**VP-415**

**масштабатор композитного и s-Video сигналов  
в WXGA, DVI и ТВЧ**

**VP-416**



**СОДЕРЖАНИЕ**

<b>1</b>	<b>ВВЕДЕНИЕ</b> .....	4
<b>2</b>	<b>НАЧАЛО РАБОТЫ</b> .....	4
<b>3</b>	<b>ОБЗОР</b> .....	5
<b>4</b>	<b>ОРГАНЫ УПРАВЛЕНИЯ И РАЗЪЕМЫ МАСШТАБАТОРОВ</b> .....	6
4.1	Масштабатор VP-413 .....	6
4.2	Масштабатор VP-414 .....	7
4.3	Масштабатор VP-415 .....	8
4.4	Масштабатор VP-416 .....	9
<b>5</b>	<b>ПОДКЛЮЧЕНИЕ ИСТОЧНИКОВ И ПРИЕМНИКОВ СИГНАЛА</b> .....	11
5.1	Масштабатор VP-413 .....	11
5.2	Масштабатор VP-414 .....	12
5.3	Масштабатор VP-415 .....	13
5.4	Масштабатор VP-416 .....	14
5.5	Подключение ключей дистанционного управления .....	15
<b>6</b>	<b>ТЕХНИЧЕСКИЕ ХАРАКТЕРИСТИКИ</b> .....	16
	Ограниченная гарантия .....	19

# 1 ВВЕДЕНИЕ

Вас приветствует компания Kramer Electronics. Основанная в 1981 году, она предлагает профессионалам в области видео, звука и презентаций решения для огромного числа проблем, с которыми им приходится сталкиваться в повседневной работе — решения, созданные в творческом поиске, уникальные, но при этом доступные по цене. У качества нет пределов, и за последние годы большая часть изделий компании была переработана и усовершенствована. Наш модельный ряд, насчитывающий более 350 приборов, сейчас подразделяется по функциональности на 8 групп<sup>1</sup>.

Поздравляем вас с приобретением одного из масштабаторов серии Kramer TOOLS: **VP-413**, **VP-414**, **VP-415** или **VP-416**. Эти приборы предназначены для использования:

- в мультимедийных и презентационных системах для отображения композитного видеосигнала или сигнала s-Video на проекторе, плазменном или жидкокристаллическом экране
- в презентационных системах залов заседаний и аудиторий
- в сценическом оборудовании, используемом при обслуживании массовых мероприятий.

В комплект поставки входят:

- один из масштабаторов **VP-413**, **VP-414**, **VP-415** или **VP-416**
- сетевой блок питания — 5 В для **VP-413** и **VP-415**, 12 В для **VP-414** и **VP-416**
- это руководство по эксплуатации<sup>2</sup>.

## 2 НАЧАЛО РАБОТЫ

Перед началом работы рекомендуем:

- аккуратно извлечь оборудование из упаковки, сохранив коробку и упаковочный материал — в будущем они могут пригодиться для транспортировки прибора
- изучить это руководство по эксплуатации
- использовать высококачественные кабели компании Kramer, предназначенные для передачи сигналов высокого разрешения<sup>3</sup>.

<sup>1</sup> 1: усилители-распределители; 2: видео- и аудиокоммутаторы, матричные коммутаторы и контроллеры; 3: видео-, аудио-, VGA/XGA-процессоры; 4: преобразователи формата и процессоры синхронизации; 5: интерфейсы для передачи сигналов по витой паре; 6: принадлежности и стоечные адаптеры; 7: преобразователи развертки и масштабаторы; 8: кабели и разъемы

<sup>2</sup> Самую свежую версию руководства по эксплуатации можно получить с сайта компании: <http://www.kramerelectronics.com>.

<sup>3</sup> Полный список кабелей Kramer можно найти на веб-сайте компании по адресу <http://www.kramerelectronics.com>.

### 3 ОБЗОР

Масштабаторы **VP-413**, **VP-414**, **VP-415** и **VP-416** — недорогие высококачественные преобразователи композитного видеосигнала и сигнала s-Video в другие форматы с повышением разрешения изображения. В этих компактных приборах используются трехмерный преобразователь чересстрочной развертки в прогрессивную и трехмерный гребенчатый фильтр, обеспечивающие превосходное качество изображения.

Эти масштабаторы:

- питаются от внешнего источника постоянного напряжения<sup>1</sup>, что делает их удобными для выездной работы
- имеют на боковых панелях кнопки выбора источника сигнала и выходного разрешения, а также светодиоды для индикации выбранного режима
- имеют в своем составе энергонезависимую память, в которой при выключении сохраняются все настройки прибора
- позволяют дистанционно выбирать источник сигнала (только **VP-414** и **VP-416**).

В таблице 1 представлены основные технические параметры масштабаторов.

Таблица 1. Основные параметры масштабаторов VP-413, VP-414, VP-415 и VP-416

Модель	Входы	Выход	Выходные разъемы	Выходные разрешения	Выходной формат
VP-413	Композитный и Y/C видеосигналы	VGA	HD15	VGA, SVGA, XGA и WXGA	RGBHV
VP-414		VGA или ТВЧ		VGA, SVGA, XGA и WXGA; 480p, 576p, 720p и 1080i	RGBHV/YPbPr <sup>2</sup>
VP-415		VGA или DVI	DVI-I	VGA, SVGA, XGA и WXGA	RGBHV
VP-416		VGA, DVI или ТВЧ		VGA, SVGA, XGA и WXGA; 480p, 576p, 720p и 1080i	RGBHV/YPbPr5

Чтобы при работе с масштабаторами получить наилучшие результаты:

- используйте только высококачественные кабели. Это позволит защититься от помех, избежать потерь сигнала из-за плохого согласования и не допустить повышения уровня шума (что часто случается в плохих кабелях)
- обеспечьте отсутствие помех от находящихся рядом электроприборов, которые могут серьезно повлиять на качество сигнала
- эксплуатируйте масштабаторы в сухом месте без прямого солнечного света и пыли.

<sup>1</sup> 5 В для VP-413 и VP-415, 12 В для VP-414 и VP-416

<sup>2</sup> Компонентное цветовое пространство.

## 4 ОРГАНЫ УПРАВЛЕНИЯ И РАЗЪЕМЫ МАСШТАБАТОРОВ

В этом разделе рассматриваются органы управления и разъемы масштабаторов:

- **VP-413** (раздел 4.1)
- **VP-414** (раздел 4.2)
- **VP-415** (раздел 4.3)
- **VP-416** (раздел 4.4).

### 4.1 Масштабатор VP-413

На рис. 1 и в табл. 2 рассматривается расположение и назначение органов управления и разъемов масштабатора композитного и s-Video сигналов в WXGA **VP-413**.

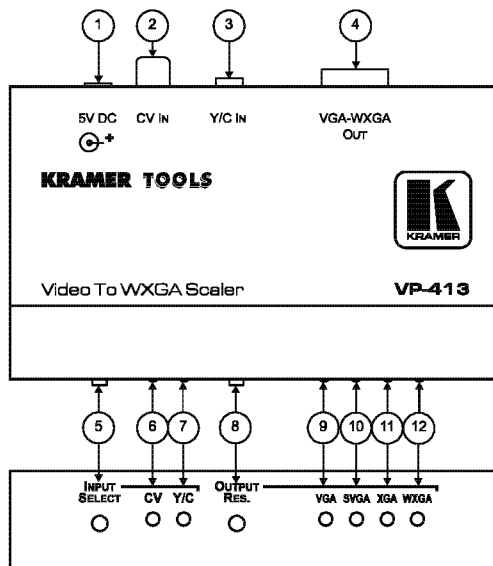


Рис. 1. Масштабатор VP-413

Таблица 2. Органы управления и разъемы масштабатора VP-413

№	Орган управления или разъем	Назначение
1	Разъем 5V DC	Подключение источника питания (постоянное напряжение 5 В)
2	RCA-разъем CV IN	Подключение источника композитного видеосигнала
3	Четырехконтактный разъем Y/C IN	Подключение источника сигнала s-Video
4	Разъем HD15F VGA-WXGA OUT	Подключение приемника сигнала VGA-WXGA

№	Орган управления или разъем	Назначение
5	Кнопка INPUT SELECT	Выбор входа
6	Светодиод CV	Индикация выбора входа композитного видеосигнала
7	Светодиод Y/C	Индикация выбора входа видеосигнала Y/C
8	Кнопка OUTPUT RES.	Выбор выходного разрешения
9	Светодиод VGA	Индикация выбора выходного разрешения VGA
10	Светодиод SVGA	Индикация выбора выходного разрешения SVGA
11	Светодиод XGA	Индикация выбора выходного разрешения XGA
12	Светодиод WXGA	Индикация выбора выходного разрешения WXGA

## 4.2 Масштабатор VP-414

На рис. 2 и в табл. 3 рассматривается расположение и назначение органов управления и разъемов масштабатора композитного и s-Video сигналов в WXGA и ТВЧ VP-414.

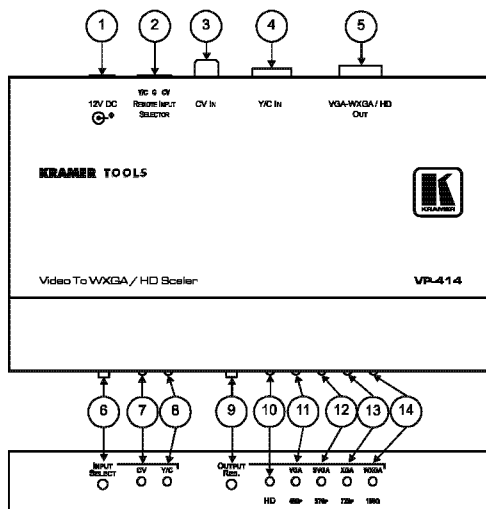


Рис. 2. Масштабатор VP-414

Таблица 3. Органы управления и разъемы масштабатора VP-414

№	Орган управления или разъем	Назначение
1	Разъем 12V DC	Подключение источника питания (постоянное напряжение 12 В)
2	Клеммный блок REMOTE INPUT SELECTOR	Подключение контактов для дистанционного выбора входа (см. раздел 5.5)
3	RCA-разъем CV IN	Подключение источника композитного видеосигнала

№	Орган управления или разъем	Назначение
4	Четырехконтактный разъем Y/C IN	Подключение источника сигнала s-Video
5	Разъем HD15F VGA-WXGA/HD OUT	Подключение приемника сигнала VGA-WXGA или ТВЧ
6	Кнопка INPUT SELECT	Выбор входа
7	Светодиод CV	Индикация выбора входа композитного видеосигнала
8	Светодиод Y/C	Индикация выбора входа видеосигнала Y/C
9	Кнопка OUTPUT RES.	Выбор выходного разрешения
10	Светодиод HD	Индикация выбора одного из режимов ТВЧ (480р, 576р, 720р или 1080i)
11	Светодиод VGA/480р	Индикация выбора выходного разрешения VGA или 480р
12	Светодиод SVGA/576р	Индикация выбора выходного разрешения SVGA или 576р
13	Светодиод XGA/720р	Индикация выбора выходного разрешения XGA или 720р
14	Светодиод WXGA/1080i	Индикация выбора выходного разрешения WXGA или 1080i

### 4.3 Масштабатор VP-415

На рис. 3 и в табл. 4 рассматривается расположение и назначение органов управления и разъемов масштабатора композитного и s-Video сигналов в WXGA и DVI VP-415.

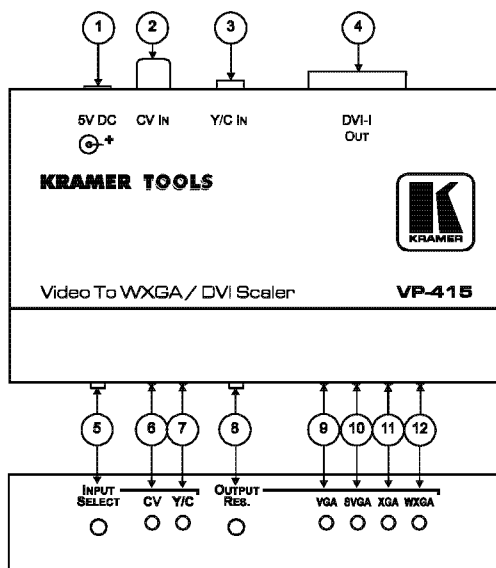


Рис. 3. Масштабатор VP-415



Таблица 4. Органы управления и разъемы масштабатора VP-415

№	Орган управления или разъем	Назначение
1	Разъем 5V DC	Подключение источника питания (постоянное напряжение 5 В)
2	RCA-разъем CV IN	Подключение источника композитного видеосигнала
3	Четырехконтактный разъем Y/C IN	Подключение источника сигнала s-Video
4	Разъем DVI-I OUT	Подключение приемника сигнала DVI (аналогового, цифрового или обоих)
5	Кнопка INPUT SELECT	Выбор входа
6	Светодиод CV	Индикация выбора входа композитного видеосигнала
7	Светодиод Y/C	Индикация выбора входа видеосигнала Y/C
8	Кнопка OUTPUT RES.	Выбор выходного разрешения
9	Светодиод VGA	Индикация выбора выходного разрешения VGA
10	Светодиод SVGA	Индикация выбора выходного разрешения SVGA
11	Светодиод XGA	Индикация выбора выходного разрешения XGA
12	Светодиод WXGA	Индикация выбора выходного разрешения WXGA

#### 4.4 Масштабатор VP-416

На рис. 4 и в табл. 5 рассматривается расположение и назначение органов управления и разъемов масштабатора композитного и s-Video сигналов в DVI-I и ТВЧ VP-416.

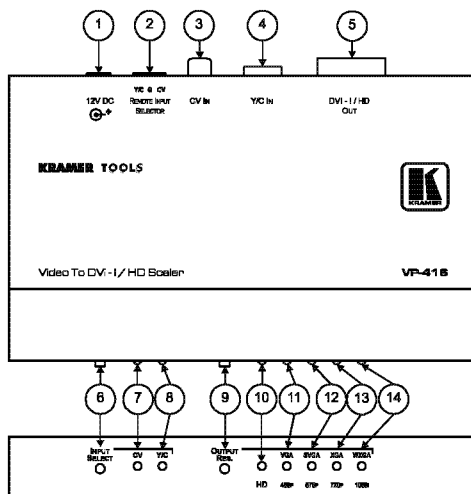


Рис. 4. Масштабатор VP-416

Таблица 5. Органы управления и разъемы масштабатора VP-416

№	Орган управления или разъем	Назначение
1	Разъем 12V DC	Подключение источника питания (постоянное напряжение 12 В)
2	Клеммный блок REMOTE INPUT SELECTOR	Подключение контактов для дистанционного выбора входа (см. раздел 5.5)
3	RCA-разъем CV IN	Подключение источника композитного видеосигнала
4	Четырехконтактный разъем Y/C IN	Подключение источника сигнала s-Video
5	Разъем DVI-I/HD OUT	Подключение приемника сигнала VGA-WXGA или ТВЧ (аналогового, цифрового или обоих)
6	Кнопка INPUT SELECT	Выбор входа
7	Светодиод CV	Индикация выбора входа композитного видеосигнала
8	Светодиод Y/C	Индикация выбора входа видеосигнала Y/C
9	Кнопка OUTPUT RES.	Выбор выходного разрешения
10	Светодиод HD	Индикация выбора одного из режимов ТВЧ (480р, 576р, 720р или 1080i)
11	Светодиод VGA/480р	Индикация выбора выходного разрешения VGA или 480р
12	Светодиод SVGA/576р	Индикация выбора выходного разрешения SVGA или 576р
13	Светодиод XGA/720р	Индикация выбора выходного разрешения XGA или 720р
14	Светодиод WXGA/1080i	Индикация выбора выходного разрешения WXGA или 1080i

## 5 ПОДКЛЮЧЕНИЕ ИСТОЧНИКОВ И ПРИЕМНИКОВ СИГНАЛА

В следующих разделах описывается подключение источников и приемников сигнала ко всем моделям масштабаторов.

### 5.1 Масштабатор VP-413

Для подключения к **VP-413** источников и приемника сигнала (рис. 5):

1. Выключите питание масштабатора и всех подключаемых к нему устройств.
2. Подключите источник композитного видеосигнала к RCA-разъему *CV IN*, а источник сигнала s-Video к четырехконтактному разъему *Y/C* (оба источника сразу или любой из них).
3. Подключите приемник сигнала (например, плазменную панель) к разъему *HD15F VGA-WXGA OUT*.
4. Подключите выход источника питания к разъему питания *5V DC*, а источник питания вставьте в розетку электросети (не показана на рис. 5).
5. Включите питание всех подключенных к масштабатору приборов.
6. Кнопкой *INPUT SELECT* выберите нужный вход.
7. Кнопкой *OUTPUT RES.* выберите желаемое разрешение.

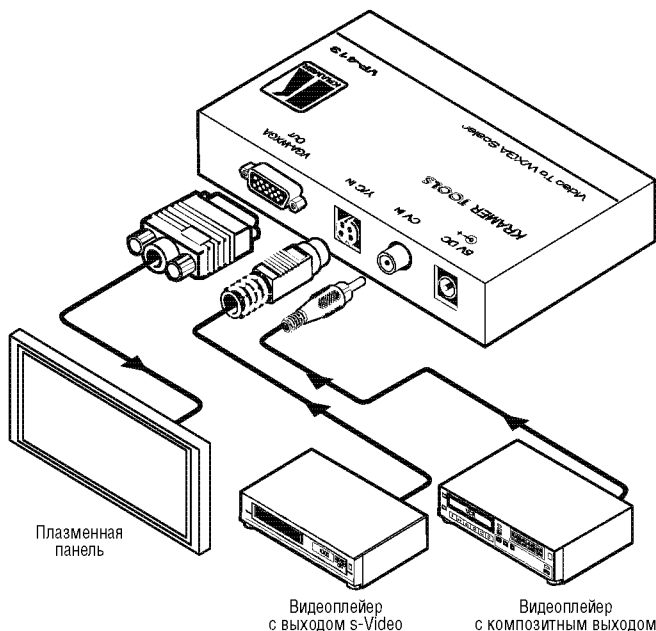


Рис. 5. Подключение источников и приемника сигнала к масштабатору VP-413

## 5.2 Масштабатор VP-414

Для подключения к **VP-414** источников и приемника сигнала (рис. 6):

1. Выключите питание масштабатора и всех подключаемых к нему устройств.
2. Подключите источник композитного видеосигнала к RCA-разъему *CV IN*, а источник сигнала s-Video к четырехконтактному разъему *Y/C* (оба источника сразу или любой из них).
3. Подключите приемник сигнала (например, плазменную панель) к разъему *HD15F VGA-WXGA/HD OUT*
4. При необходимости подключите ключи дистанционного управления (не показаны на рис. 6, см. раздел 5.5).
5. Подключите выход источника питания к разъему питания *12V DC*, а источник питания вставьте в розетку электросети (не показана на рис. 6).
6. Включите питание всех подключенных к масштабатору приборов.
7. Кнопкой *INPUT SELECT* выберите нужный вход<sup>1</sup>.
8. Кнопкой *OUTPUT RES.* выберите желаемое разрешение<sup>2</sup>.

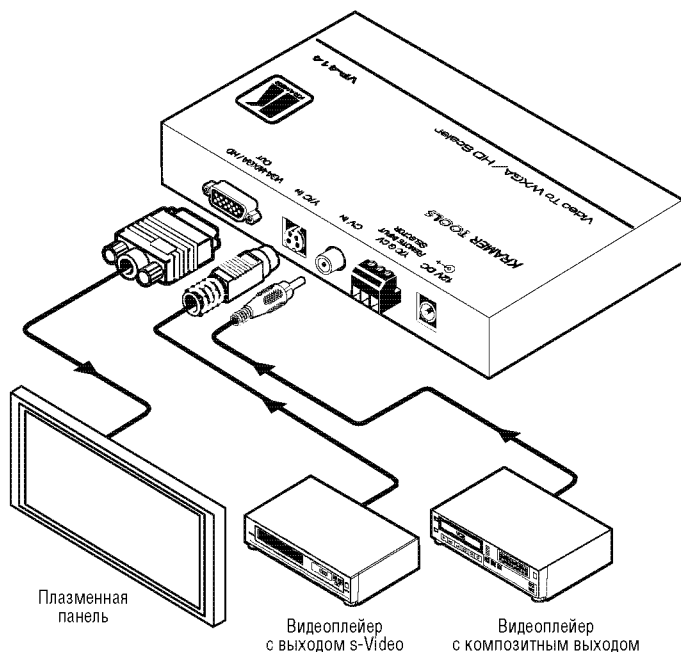


Рис. 6. Подключение источников и приемника сигнала к масштабатору VP-414

<sup>1</sup> У VP-414 имеется светодиод *HD* (поз. 10 в табл. 3), который загорается при выборе одного из режимов ТВЧ.

<sup>2</sup> Обратите внимание на то, что в режимах ТВЧ выходной сигнал представлен в цветовом пространстве YUV.

### 5.3 Масштабатор VP-415

Для подключения к **VP-415** источников и приемника сигнала (рис. 7):

1. Выключите питание масштабатора и всех подключаемых к нему устройств.
2. Подключите источник композитного видеосигнала к RCA-разъему *CV IN*, а источник сигнала s-Video к четырехконтактному разъему *Y/C* (оба источника сразу или любой из них).
3. Подключите приемник сигнала (например, плазменную панель) к разъему *DVI-I OUT*. На этот разъем выдаются как цифровой, так и аналоговый сигналы.
4. Подключите выход источника питания к разъему питания *5V DC*, а источник питания вставьте в розетку электросети (не показана на рис. 7).
5. Включите питание всех подключенных к масштабатору приборов.
6. Кнопкой *INPUT SELECT* выберите нужный вход.
7. Кнопкой *OUTPUT RES.* выберите желаемое разрешение.

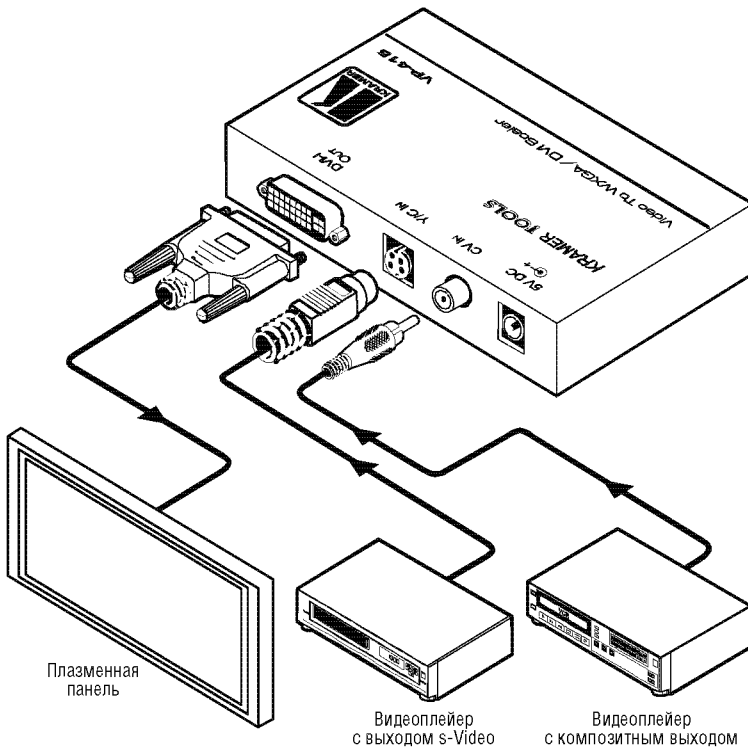


Рис. 7. Подключение источников и приемника сигнала к масштабатору VP-415

## 5.4 Масштабатор VP-416

Для подключения к **VP-416** источников и приемника сигнала (рис. 8):

1. Выключите питание масштабатора и всех подключаемых к нему устройств.
2. Подключите источник композитного видеосигнала к RCA-разъему *CV IN*, а источник сигнала s-Video к четырехконтактному разъему *Y/C* (оба источника сразу или любой из них).
3. Подключите приемник сигнала (например, плазменную панель) к разъему *DVI-I/HD OUT*. На этот разъем выдаются как цифровой, так и аналоговый сигналы.
4. При необходимости подключите ключи дистанционного управления (не показаны на рис. 6, см. раздел 5.5).
5. Подключите выход источника питания к разъему питания *12V DC*, а источник питания вставьте в розетку электросети (не показана на рис. 8).
6. Включите питание всех подключенных к масштабатору приборов.
7. Кнопкой *INPUT SELECT* выберите нужный вход<sup>1</sup>...
8. Кнопкой *OUTPUT RES.* выберите желаемое разрешение<sup>2</sup>.

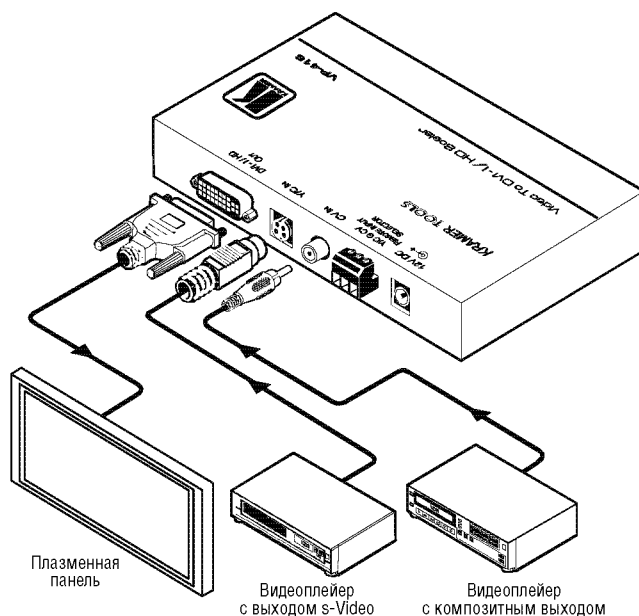


Рис. 8. Подключение источников и приемника сигнала к масштабатору VP-416

<sup>1</sup> У VP-416 имеется светодиод *HD* (поз. 10 в табл. 5), который загорается при выборе одного из режимов ТВЧ.

<sup>2</sup> Обратите внимание на то, что в режимах ТВЧ выходной сигнал представлен в цветовом пространстве YUV.

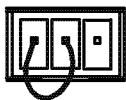
## 5.5 Подключение ключей дистанционного управления

Ключи дистанционного управления подключаются к клеммному блоку *REMOTE INPUT SELECTOR*.

С помощью этих ключей можно дистанционно выбрать активный вход масштабатора (композитный или Y/C). Для этого достаточно кратковременно замкнуть соответствующий контакт клеммного блока и контакт общего провода *G* (см. рис. 9).

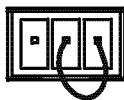
Не замыкайте на общий провод более одного контакта одновременно

Для выбора входа Y/C  
кратковременно замкните  
контакты Y/C и G



**Y/C G CV**  
**REMOTE INPUT**  
**SELECTOR**

Для выбора входа композитного  
видеосигнала кратковременно  
замкните контакты CV и G



**Y/C G CV**  
**REMOTE INPUT**  
**SELECTOR**

*Рис. 9. Дистанционный выбор входа*

## 6 ТЕХНИЧЕСКИЕ ХАРАКТЕРИСТИКИ

Технические характеристики масштабаторов представлены в таблице 6.

Таблица 6. Технические характеристики<sup>1</sup> масштабаторов VP-413, VP-414, VP-415 и VP-416

Входы	Композитный: 1 В, 75 Ом, разъем RCA; Y/C: 1 В (Y), 0,3 В (C), 75 Ом, четырехконтактный разъем
Выход	VP-413: VGA-WXGA, разъем HD15F VP-414: VGA-WXGA и ТВЧ, разъем HD15F VP-415: VGA (аналоговый) и DVI-D (цифровой) на разъеме DVI-I (VGA-WXGA) VP-416: VGA (аналоговый) и DVI-D (цифровой) на разъеме DVI-I (VGA-WXGA и ТВЧ)
Выходные разрешения	VP-413, VP-415: VGA (640 x 480), SVGA (800 x 600), XGA (1024 x 768) и WXGA (1366 x 768); VP-414, VP-416: VGA (640 x 480), SVGA (800 x 600), XGA (1024 x 768), WXGA (1366 x 768), 480p, 576p, 720p и 1080i
Выходная частота кадров	60 Гц
Органы управления	Кнопки и светодиоды для выбора источника входного сигнала и выходного разрешения VP-414, VP-416: кроме того, клеммный блок для ключей дистанционного управления
Напряжение питания и средний потребляемый ток	VP-413: =5 В, 800 мА VP-414: =12 В, 410 мА VP-415: =5 В, 850 мА VP-416: =12 В, 440 мА
Габаритные размеры	VP-413, VP-415: 12 см x 7,5 см x 2,5 см (Ш, Г, В) VP-414, VP-416: 18,8 см x 11,4 см x 2,4 см (Ш, Г, В)
Масса	VP-413, VP-415: около 0,3 кг VP-414, VP-416: около 0,4 кг
Принадлежности	Источник питания 5 В для VP-413 и VP-415, 12 В для VP-414 и VP-416

<sup>1</sup> Технические характеристики могут быть изменены без уведомления.







---

## Ограниченная гарантия

Kramer Electronics (далее — Kramer) гарантирует качество изготовления данного изделия и отсутствие дефектов в использованных материалах на оговорённых далее условиях.

### Срок гарантии

Гарантия распространяется на детали и качество изготовления в течение трех лет со дня первичной покупки изделия.

### Кто обеспечивается гарантией

Гарантией обеспечивается только первичный покупатель изделия.

### На что гарантия распространяется, а на что — нет

Исключая перечисленные ниже пункты, гарантия покрывает случаи дефектности материалов или некачественного изготовления данного изделия. Гарантия не распространяется на:

1. Любые изделия, не распространяемые Kramer или приобретённые не у авторизованного дилера Kramer. Если Вы не уверены, является ли торгующая организация уполномоченным представителем Kramer, свяжитесь, пожалуйста, с одним из наших агентов, перечисленных в списке на web-сайте [www.kramerelectronics.com](http://www.kramerelectronics.com).
2. Любые изделия, серийный номер на которых испорчен, изменён или удалён.
3. Повреждения, износ или неработоспособность, являющиеся следствием:
  - i) Аварии, применения не по назначению, неправильного обращения, небрежного обращения, пожара, наводнения, молнии или иных природных явлений.
  - ii) Изменения конструкции или невыполнения требований инструкции, прилагаемой к изделию.
  - iii) Ремонта или попытки ремонта кем-либо, кроме уполномоченных представителей Kramer.
  - iv) Любой транспортировки изделия (претензии следует предъявлять службе доставки).
  - v) Перемещения или установки изделия.
  - vi) Любого иного случая, не относящегося к дефектам изделия.
  - vii) Неправильного использования упаковки, корпуса изделия, применения кабелей и дополнительных принадлежностей совместно с изделием.

### Что мы оплачиваем и что не оплачиваем

Мы оплачиваем работы и материалы, затрачиваемые на изделие, покрываемое гарантией.

Не оплачиваются:

1. Расходы, сопутствующие перемещению или установке изделия.
2. Стоимость первоначального технического обслуживания (настройки), включая регулировки, осуществляемые пользователем или программирование. Данная стоимость определяется дилером Kramer, у которого было приобретено оборудование.
3. Затраты на перевозку.

### Как получить гарантийное обслуживание

1. Чтобы получить обслуживание изделия, Вы должны доставить устройство (или отправить его, транспортные расходы оплачены) в любой сервисный центр Kramer.
  2. При необходимости гарантийного обслуживания следует представить помеченный датой покупки товарный чек (или копию) и приложить его к изделию при отправке. Также, пожалуйста, вышлите любой почтой сведения о Вашем имени, названии организации, адресе и описание проблемы.
  3. Координаты ближайшего уполномоченного сервисного центра Kramer можно узнать у авторизованного дилера.
-

## **Ограничение подразумеваемых гарантий**

Все подразумеваемые гарантийные обязательства, включая гарантии торговой ценности и ответственности для применения в определённой области, ограничиваются продолжительностью действия данной гарантии.

## **Исключение повреждений**

Обязательства Kramer по отношению к любым дефектным изделиям ограничиваются ремонтом или заменой изделия, по нашему усмотрению. Kramer не несет ответственность за:

1. Повреждения иного имущества, вызванные дефектами данного изделия, ущерб, полученный вследствие неудобства изделия в работе, ущерб при невозможности использования изделия, потери времени, коммерческие потери; или
2. Любой другой ущерб, случайный, преднамеренный или иного рода. В некоторых странах могут не действовать ограничения на срок действия подразумеваемой гарантии и/или не допускается исключать или ограничивать гарантию при возникновении случайного или преднамеренного ущерба; таким образом, вышеприведенные ограничения и исключения могут на Вас не распространяться.

Данная гарантия предоставляет вам особые законные права, и Вы также можете воспользоваться другими правами, состав которых зависит от места Вашего проживания.

**Примечание:** Все изделия, возвращаемые Kramer для обслуживания, должны получить первоначальное подтверждение, каковое может быть получено у Вашего дилера.

Данное оборудование прошло проверку на соответствие требованиям:

- EN-50081: «Электромагнитная совместимость (EMC); основной стандарт по излучениям. Часть 1: Жилые, коммерческие условия и лёгкая промышленность».
- EN-50082: «Электромагнитная совместимость (EMC); основной стандарт по защите. Часть 1: Жилые, коммерческие условия и лёгкая промышленность».
- CFR-47 Правила и инструкции FCC: Часть 15 – «Радиочастотные устройства: Подраздел В — Непредумышленное излучение».

## **Осторожно!**

- Обслуживание аппаратуры может производить только уполномоченный Kramer технический персонал. Любой пользователь, вносящий изменения или дополнения в конструкцию устройства без ведома изготовителя, теряет разрешение на использование данного оборудования.
- Пользуйтесь источником питания постоянного тока, входящим в комплект поставки.
- Применяйте, пожалуйста, рекомендованные типы соединительных кабелей для подключения устройства к другому оборудованию.

**Перечень организаций, осуществляющих продажу нашей продукции, приведён на нашем web-сайте [www.kramerelectronics.com](http://www.kramerelectronics.com) или [www.kramer.ru](http://www.kramer.ru).**

**С данных сайтов можно также отправить письмо в правление компании.**

**Мы рады Вашим вопросам, замечаниям и отзывам.**

---

## **Kramer Electronics, Ltd.**

3 Am VeOlamo Street, Jerusalem 95463, Israel Tel: (+972-2)-654-4000  
Fax: (+972-2)-653-5369, E-mail: [info@kramerel.com](mailto:info@kramerel.com), [info@kramer.ru](mailto:info@kramer.ru)