

Kramer Electronics, Ltd.



**РУКОВОДСТВО ПО
ЭКСПЛУАТАЦИИ**

**Преобразователь форматов и корректор
временных искажений**

Модель:

FC-4001



СОДЕРЖАНИЕ

1	ВВЕДЕНИЕ	4
2	НАЧАЛО РАБОТЫ	4
3	ОБЗОР	5
4	ОРГАНЫ УПРАВЛЕНИЯ И РАЗЪЕМЫ FC-4001	6
5	УСТАНОВКА ПРИБОРОВ В СТОЙКУ	8
6	ПОДКЛЮЧЕНИЕ ИСТОЧНИКОВ И ПРИЕМНИКОВ СИГНАЛА	9
6.1	Подключение к компьютеру	10
6.2	DIP-переключатели конфигурации	11
7	ТЕХНИЧЕСКИЕ ХАРАКТЕРИСТИКИ	13
8	ПРОТОКОЛ ОБМЕНА ПО ИНТЕРФЕЙСУ RS-232	14
	Ограниченная гарантия	15

1 ВВЕДЕНИЕ

Вас приветствует компания Kramer Electronics. Основанная в 1981 году, она предлагает профессионалам в области видео, звука и презентаций решения для огромного числа проблем, с которыми им приходится сталкиваться в повседневной работе — решения, созданные в творческом поиске, уникальные, но при этом доступные по цене. У качества нет пределов, и за последние годы большая часть изделий компании была переработана и усовершенствована. Наш модельный ряд, насчитывающий более 500 приборов, сейчас подразделяется по функциональности на 8 групп¹.

Поздравляем вас с приобретением *преобразователя форматов и корректора временных искажений* Kramer **FC-4001**. Он прекрасно подходит для:

- вещательных и монтажных студий
- решения любых задач постпроизводства
- презентационных установок с использованием источников сигнала различных форматов.

В комплект поставки входят:

- преобразователь форматов и корректор временных искажений **FC-4001**
- сетевой шнур и нуль-модемный адаптер
- это руководство по эксплуатации².

2 НАЧАЛО РАБОТЫ

Перед началом работы рекомендуем:

- аккуратно извлечь оборудование из упаковки, сохранив коробку и упаковочный материал — в будущем они могут пригодиться для транспортировки прибора
- изучить это руководство по эксплуатации
- использовать высококачественные кабели компании Kramer, предназначенные для передачи сигналов высокого разрешения³.

¹ 1: усилители-распределители; 2: видео- и аудиокоммутаторы, матричные коммутаторы и контроллеры; 3: видео-, аудио-, VGA/XGA-процессоры; 4: преобразователи формата и процессоры синхронизации; 5: интерфейсы для передачи сигналов по витой паре; 6: принадлежности и стоечные адаптеры; 7: преобразователи развертки и масштабаторы; 8: кабели и разъемы

² Самую свежую версию руководства по эксплуатации можно получить с сайта компании: <http://www.kramerelectronics.com>.

³ Полный список кабелей Kramer можно найти на веб-сайте компании по адресу <http://www.kramerelectronics.com>.

3 ОБЗОР

Kramer **FC-4001** — высококачественный преобразователь формата видеосигнала и корректор временных искажений развертки. В частности, этот прибор:

- имеет входы композитного видеосигнала, s-Video, компонентного видеосигнала (Y, B-Y, R-Y или RGB/S) и SDI. Нужный вход выбирается нажатием кнопки
- имеет проходной вход для подключения внешнего синхросигнала
- имеет высокостабильный внутренний генератор для работы без источника внешней синхронизации
- выдает два сигнала SDI, сигнал синхронизации и либо компонентный видеосигнал (Y, B-Y, R-Y или RGBS), либо одновременно композитный и s-Video сигналы (режим работы выбирается DIP-переключателями)
- позволяет задать с помощью DIP-переключателей телевизионную систему выходного сигнала (PAL B, PAL M, PAL N, NTSC 3,58, NTSC 4,43 или SECAM). **FC-4001**, однако, **не выполняет преобразование телевизионных систем.**

Кроме того, **FC-4001** имеет:

- кнопки на передней панели для выбора входа (композитный, Y/C, YUV, RGB/S и SDI), включения режима внешней синхронизации, режима стоп-кадра и блокирования передней панели
- регуляторы грубой и тонкой подстройки фазы сигнала синхронизации и фазы строчной развертки по отношению к поднесущей (SCH)
- возможность управления кнопками передней панели или дистанционно через интерфейс RS-232 от сенсорной панели, компьютера или другого контроллера с этим интерфейсом.

Чтобы при работе с **FC-4001** получить наилучшие результаты:

- используйте только высококачественные кабели. Это позволяет защититься от помех, избежать потерь сигнала из-за плохого согласования и не допустить повышения уровня шума (что часто случается в плохих кабелях)
- исключите помехи от размещенных неподалеку электроприборов, которые могут серьезно повлиять на качество сигнала
- эксплуатируйте **FC-4001** в сухом месте без чрезмерного солнечного света и пыли.

4 ОРГАНЫ УПРАВЛЕНИЯ И РАЗЪЕМЫ FC-4001

Расположение органов управления и разъемов **FC-4001** показано на рис. 1, их назначение описывается в табл. 1 и 2.

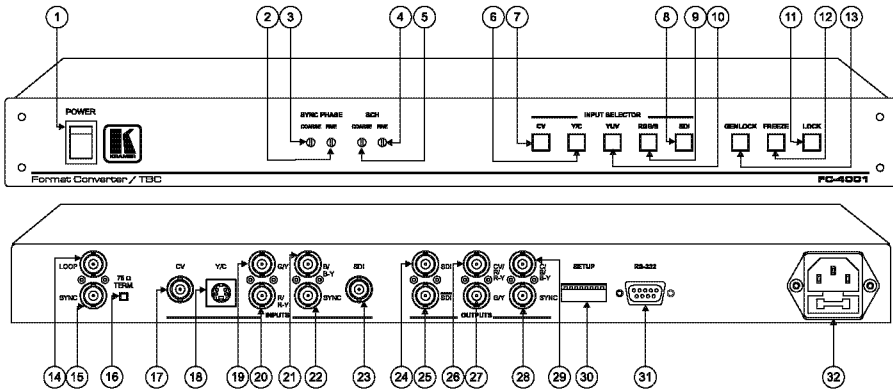


Рис. 1. Преобразователь форматов и корректор временных искажений FC-4001

Таблица 1. Органы управления FC-4001, расположенные на передней панели

№	Орган управления или разъем	Назначение	
1	Выключатель POWER	Включение и выключение питания, световая индикация подачи питания	
2	SYNC PHASE	Подстроечный регулятор FINE	Грубая (COARSE) и тонкая (FINE) регулировка фазы сигнала синхронизации (выполняется с помощью отвертки)
3		Подстроечный регулятор COARSE	
4	SCH	Подстроечный регулятор FINE	Грубая (COARSE) и тонкая (FINE) регулировка фазы строчной развертки по отношению к поднесущей (выполняется с помощью отвертки)
5		Подстроечный регулятор COARSE	
6	INPUT SELECTOR	Кнопка Y/C	Выбор входа s-Video
7		Кнопка CV	Выбор входа композитного видеосигнала
8		Кнопка SDI	Выбор входа последовательного цифрового видеосигнала
9		Кнопка RGB/S	Выбор входа RGB/S
10	Кнопка YUV	Выбор входа YUV	
11	Кнопка LOCK	Включение и выключение блокировки кнопок передней панели (срабатывает при нажатии и удержании более 2 с)	
12	Кнопка FREEZE	Включение режима стоп-кадра	
13	Кнопка GENLOCK	Включение режима работы с внешним синхросигналом	

Таблица 2. Разъемы и органы управления FC-4001, расположенные на передней панели

№	Орган управления или разъем	Назначение	
14	BNC-разъем LOOP	Проходной выход сигнала синхронизации	
15	BNC-разъем SYNC	Подключение внешнего источника сигнала синхронизации	
16	Кнопка TERM	В нажатом положении — подключение терминатора 75 Ом ко входу сигнала синхронизации, в отжатом — отключение (для работы в проходном режиме)	
17	INPUTS	BNC-разъем CV	Вход композитного видеосигнала
18		Четырехконтактный разъем Y/C	Вход сигнала s-Video (Y/C)
19		BNC-разъем G/Y	Вход сигнала RGB (используются разъемы R/R-Y, G/Y и B/B-Y), сигнала YUV (используются разъемы R/R-Y, G/Y и B/B-Y), сигнала RGBS (используются разъемы R/R-Y, G/Y, B/B-Y и SYNC)
20		BNC-разъем R/R-Y	
21		BNC-разъем B/B-Y	
22		BNC-разъем SYNC	
23		BNC-разъем SDI	Подключение источника сигнала SDI
24	OUTPUTS	BNC-разъем SDI	Подключение приемника сигнала SDI №1
25		BNC-разъем SDI	Подключение приемника сигнала SDI №2
26		BNC-разъем CV/R/R-Y	Выход сигнала RGB (используются разъемы CV/R/R-Y, G/Y и C/B/B-Y), сигнала YUV (используются разъемы CV/R/R-Y, G/Y и C/B/B-Y), сигнала RGBS (используются разъемы CV/R/R-Y, G/Y, C/B/B-Y и SYNC)
27		BNC-разъем G/Y	
28		BNC-разъем SYNC	
29		BNC-разъем C/B/B-Y	
30	DIP-переключатели SETUP	DIP-переключатели конфигурирования прибора (см. раздел 6.2)	
31	Порт RS-232	Подключение компьютера или другого управляющего устройства	
32	Разъем для сетевого шнура и держатель предохранителя Fuse	Подключение к сети переменного тока	

5 УСТАНОВКА ПРИБОРОВ В СТОЙКУ

Подготовка к установке в стойку

Перед установкой приборов в стойку удостоверьтесь в соответствии параметров окружающей среды рекомендованным значениям:

- Температура эксплуатации от +5 до +45 °С
- Относительная влажность при эксплуатации от 5 до 65%, без конденсации
- Температура хранения от -20 до +70 °С
- Относительная влажность при хранении от 5 до 95%, без конденсации

ВНИМАНИЕ!

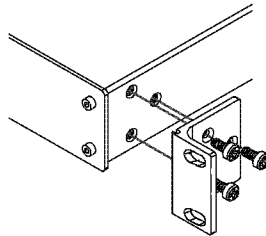
При установке прибора в 19-дюймовую стойку удостоверьтесь, что:

- 1 Стойка находится в помещении с рекомендованной температурой и влажностью. Следует иметь в виду, что в закрытой стойке с большим числом установленных приборов температура может превышать комнатную.
- 2 После установки прибора в стойку ему будет обеспечена достаточная вентиляция.
- 3 Прибор установлен ровно, в подходящую для него горизонтальную позицию стойки.
- 4 Подключение прибора не вызовет перегрузки линии питания стойки. Перегрузка цепей питания может привести к повреждению схем защиты и силовой проводки. Необходимую информацию о допустимой мощности можно узнать из таблички, имеющейся на приборах. Там же содержится информация о номинальном токе предохранителя.
- 5 Прибор надежно заземлен и включен в розетку с заземляющим контактом. При использовании сетевых удлинителей обратите особое внимание на качество соединений. Прибор должен подключаться к электросети только сетевым шнуром, входящим в комплект его поставки.

Установка в стойку

Для установки прибора в стойку:

- 1 Привинтите к прибору монтажные уголки. Для этого отвинтите по три винта с каждой стороны корпуса, установите уголки и заверните винты, пропустив их через отверстия в уголках.



- 2 Установите прибор в направляющие стойки, вдвиньте его и зафиксируйте винтами через отверстия в монтажных уголках (винты в комплект поставки не входят).

Обратите внимание:

- некоторые модели приборов имеют несъемные монтажные уголки
- съемные монтажные уголки не устанавливаются при использовании прибора в настольном варианте
- установка приборов в стойку выполняется до подключения каких-либо кабелей и подачи питания
- при использовании монтажного комплекта (адаптера) Kramer для установки в стойку приборов, выполненных не в 19-дюймовом корпусе, ознакомьтесь с руководством по эксплуатации адаптера (его можно загрузить с сайта компании <http://www.kramerelectronics.com>)

6 ПОДКЛЮЧЕНИЕ ИСТОЧНИКОВ И ПРИЕМНИКОВ СИГНАЛА

FC-4001 можно использовать для преобразования одного из видеосигналов — композитного, s-Video, компонентного (YUV или RGB/S) или цифрового сигнала SDI — в сигнал SDI (два выхода¹) и одновременно с этим либо в компонентный видеосигнал, либо в композитный совместно с s-Video. На представленном на рис. 3 примере к выходу прибора подключена плазменная панель (используется сигнал RGBS). Возможно также подключение к выходу приемников композитного, s-Video или компонентного (Y, B-Y и R-Y) сигналов.

Порядок подключения источников и приемников сигнала к **FC-4001** следующий:

1. Отключите питание **FC-4001** и всех подключаемых к нему устройств.
2. Подключите к прибору источники сигнала:
 - источник композитного видеосигнала (например, видеомагнитофон) к BNC-разъему CV группы INPUT
 - источник сигнала s-Video (например, видеоплейер с выходом s-Video) к четырехконтактному разъему Y/C группы INPUT
 - источник видеосигнала SDI (например, цифровой видеоплейер) к BNC-разъему SDI группы INPUT.
3. Соедините BNC-разъемы входов компонентного видеосигнала G/Y, B/B-Y и R/R-Y в группе INPUT с источником видеосигнала YUV или RGB следующим образом:
 - видеоплейер системы Betacam подключите ко входам R/R-Y, G/Y и B/B-Y,
 - или
 - видеокамеру (RGBS) подключите ко входам R/R-Y, G/Y, B/B-Y и SYNC.
4. Подключите к **FC-4001** приемники сигнала:
 - два BNC-разъема SDI группы OUTPUTS соедините с двумя приемниками последовательного цифрового видео (например, с двумя мониторами SDI 1 и SDI 2)
 - четыре BNC-разъема группы OUTPUTS CV/R/R-Y, G/Y, C/B/B-Y и SYNC соедините с приемником видеосигнала (например, с плазменной панелью).
5. При необходимости подключите к BNC-разъему LOOP другой прибор, синхронизируемый от того же источника синхросигнала, и отожмите кнопку TERM (в нажатом состоянии ко входу синхросигнала подключен терминатор).
6. Подключите внешний источник синхросигнала к BNC-разъему SYNC.

¹ Если используется только один выход, то второй следует оставить неподключенным.

7. При необходимости подключите компьютер или другое управляющее устройство (см. раздел 6.1).
8. Установите переключатели конфигурации в нужное положение (см. раздел 6.2).
9. Присоедините сетевой шнур (не показан на рис. 3). Рекомендуется использовать только сетевой шнур, входящий в комплект поставки прибора.
10. Включите питание **FC-4001**, а затем питание всех подключенных к нему приборов.

Управление **FC-4001** возможно с помощью кнопок на передней панели и через интерфейс RS-232.

6.1 Подключение к компьютеру

Для подключения **FC-4001** к компьютеру рекомендуется использовать нуль-модемный адаптер, входящий в комплект поставки прибора. Вставьте нуль-модемный адаптер в разъем DB9 RS-232 на задней панели **FC-4001** и девятижильным кабелем с прямой разводкой соедините его с разъемом порта RS-232 компьютера.

Для подключения **FC-4001** к компьютеру без использования нуль-модемного адаптера соедините разъем DB9 RS-232 на задней панели **FC-4001** и разъем последовательного порта компьютера в соответствии со схемой на рис. 2.

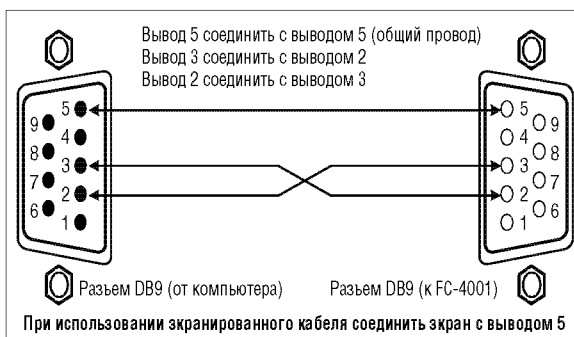


Рис. 2. Подключение компьютера без использования нуль-модемного адаптера

6.2 DIP-переключатели конфигурации

Назначение DIP-переключателей конфигурации **FC-4001** определено в табл. 3-5.

Таблица 3. Выбор телевизионной системы выходного сигнала

Телевизионная система	DIP 1	DIP 2	DIP 3
SECAM с 9H ID	OFF	OFF	OFF
SECAM	ON	OFF	OFF
PAL	OFF	ON	OFF
PAL N	ON	ON	OFF
NTSC 3	OFF	OFF	ON
NTSC 4	ON	OFF	ON
PAL M	OFF	ON	ON
Такая же, как у входного сигнала	ON	ON	ON

Таблица 4. Выбор выходного формата

Выходной формат	DIP 6	DIP 7	DIP 8
Композитный	OFF	OFF	OFF
Композитный с пьедесталом	OFF	OFF	ON
Y/C	OFF	OFF	OFF
Y/C с пьедесталом	OFF	OFF	ON
YUV	OFF	ON	OFF
RGB	ON	ON	OFF
RGBS	безразлично	ON	ON

Таблица 5. Назначение DIP-переключателей 4 и 5

Переключатель	Назначение
4 AGC	Включение (ON) и выключение (OFF) автоматической регулировки усиления
5 75% Bar Generator	Включение (ON) и выключение (OFF) генератора цветных полос с яркостью 75% от белого

Рис. 3 иллюстрирует подключение источников и приемников сигнала к **FC-4001**.

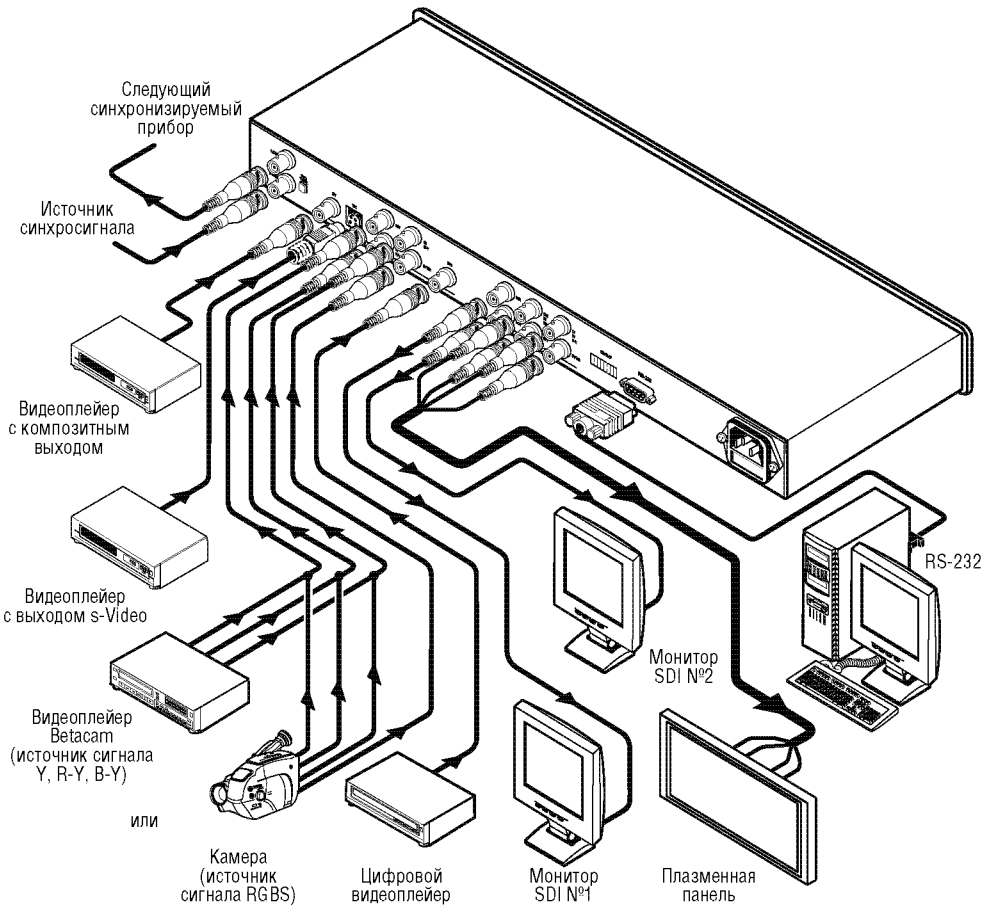


Рис. 3. Подключение источников и приемников сигнала

7 ТЕХНИЧЕСКИЕ ХАРАКТЕРИСТИКИ

В таблице 6 представлены технические характеристики **FC-4001**.

Таблица 6. Технические характеристики¹ преобразователя форматов и корректора временных искажений FC-4001

Входы	Один для композитного видеосигнала (размах 1 В, 75 Ом, разъем BNC); один для сигнала YС (размах 1 В (Y), 0,3 В (C), 75 Ом, четырехконтактный разъем); один для компонентного видеосигнала Y/R-Y/B-Y (размах 1 В/0,7 В/0,7 В, 75 Ом) или RGB/S, разъемы BNC; один для сигнала SDI в соответствии с SMPTE-259M, ITU-R BT.601, разъем BNC; один проходной вход внешней синхронизации с отключаемым терминатором 75 Ом, разъемы BNC
Выходы	Один композитный (1 В, 75 Ом, разъем BNC); один YС (Y: 1 В, C: 0,3 В, 75 Ом, два разъема BNC); один компонентный или RGB/S (1 В/0,7 В/0,7 В, 75 Ом, разъемы BNC) один выход синхросигнала (разъем BNC); два SDI в соответствии с SMPTE-259M, ITU-R BT.601, разъемы BNC.
Телевизионные системы:	PAL-B/D/G/H/I/M/N, NTSC-3,58/4,43, SECAM
Цифровое разрешение:	10 бит
Полоса пропускания (-3 дБ)	неравномерность 0,5 дБ в полосе до 5 МГц при полной нагрузке
Дифференциальное усиление	1%
Дифференциальная фаза	1°
К-фактор	1°
Отношение сигнал/шум	63 дБ
Нелинейность тракта яркостного сигнала	1%
Временной сдвиг сигналов яркости и цветности	1 нс
Управление	С передней панели и через RS-232. На передней панели регуляторы фазы SCH и синхросигнала, кнопки включения стоп-кадра и блокировки кнопок передней панели
Источник питания	230 В, 50/60 Гц (115 В для США), 14 ВА
Габаритные размеры	48,2 x 17,8 см x 1U, корпус с возможностью установки в стойку
Масса	Около 2,6 кг
Принадлежности	Сетевой шнур и нуль-модемный адаптер

¹ Технические характеристики могут быть изменены без предварительного уведомления.

8 ПРОТОКОЛ ОБМЕНА ПО ИНТЕРФЕЙСУ RS-232

К моменту выхода этого руководства в свет протокол обмена не был готов к публикации. Самую свежую информацию см. на веб-сайте компании Kramer (<http://www.kramerelectronics.com>).

Ограниченная гарантия

Kramer Electronics (далее — Kramer) гарантирует качество изготовления данного изделия и отсутствие дефектов в использованных материалах на оговорённых далее условиях.

Срок гарантии

Гарантия распространяется на детали и качество изготовления в течение трех лет со дня первичной покупки изделия.

Кто обеспечивается гарантией

Гарантией обеспечивается только первичный покупатель изделия.

На что гарантия распространяется, а на что — нет

Исключая перечисленные ниже пункты, гарантия покрывает случаи дефектности материалов или некачественного изготовления данного изделия. Гарантия не распространяется на:

1. Любые изделия, не распространяемые Kramer или приобретённые не у авторизованного дилера Kramer. Если Вы не уверены, является ли торгующая организация уполномоченным представителем Kramer, свяжитесь, пожалуйста, с одним из наших агентов, перечисленных в списке на web-сайте www.kramerelectronics.com.
2. Любые изделия, серийный номер на которых испорчен, изменён или удалён.
3. Повреждения, износ или неработоспособность, являющиеся следствием:
 - i) Аварии, применения не по назначению, неправильного обращения, небрежного обращения, пожара, наводнения, молнии или иных природных явлений.
 - ii) Изменения конструкции или невыполнения требований инструкции, прилагаемой к изделию.
 - iii) Ремонта или попытки ремонта кем-либо, кроме уполномоченных представителей Kramer.
 - iv) Любой транспортировки изделия (претензии следует предъявлять службе доставки).
 - v) Перемещения или установки изделия.
 - vi) Любого иного случая, не относящегося к дефектам изделия.
 - vii) Неправильного использования упаковки, корпуса изделия, применения кабелей и дополнительных принадлежностей совместно с изделием.

Что мы оплачиваем и что не оплачиваем

Мы оплачиваем работы и материалы, затрачиваемые на изделие, покрываемое гарантией.

Не оплачиваются:

1. Расходы, сопутствующие перемещению или установке изделия.
2. Стоимость первоначального технического обслуживания (настройки), включая регулировки, осуществляемые пользователем или программирование. Данная стоимость определяется дилером Kramer, у которого было приобретено оборудование.
3. Затраты на перевозку.

Как получить гарантийное обслуживание

1. Чтобы получить обслуживание изделия, Вы должны доставить устройство (или отправить его, транспортные расходы оплачены) в любой сервисный центр Kramer.
 2. При необходимости гарантийного обслуживания следует представить помеченный датой покупки товарный чек (или копию) и приложить его к изделию при отправке. Также, пожалуйста, вышлите любой почтой сведения о Вашем имени, названии организации, адресе и описание проблемы.
 3. Координаты ближайшего уполномоченного сервисного центра Kramer можно узнать у авторизованного дилера.
-

Ограничение подразумеваемых гарантий

Все подразумеваемые гарантийные обязательства, включая гарантии торговой ценности и ответственности для применения в определённой области, ограничиваются продолжительностью действия данной гарантии.

Исключение повреждений

Обязательства Kramer по отношению к любым дефектным изделиям ограничиваются ремонтом или заменой изделия, по нашему усмотрению. Kramer не несет ответственность за:

1. Повреждения иного имущества, вызванные дефектами данного изделия, ущерб, полученный вследствие неудобства изделия в работе, ущерб при невозможности использования изделия, потери времени, коммерческие потери; или
2. Любой другой ущерб, случайный, преднамеренный или иного рода. В некоторых странах могут не действовать ограничения на срок действия подразумеваемой гарантии и/или не допускается исключать или ограничивать гарантию при возникновении случайного или преднамеренного ущерба; таким образом, вышеприведенные ограничения и исключения могут на Вас не распространяться.

Данная гарантия предоставляет вам особые законные права, и Вы также можете воспользоваться другими правами, состав которых зависит от места Вашего проживания.

Примечание: Все изделия, возвращаемые Kramer для обслуживания, должны получить первоначальное подтверждение, каковое может быть получено у Вашего дилера.

Данное оборудование прошло проверку на соответствие требованиям:

- EN-50081: «Электромагнитная совместимость (EMC); основной стандарт по излучениям. Часть 1: Жилые, коммерческие условия и лёгкая промышленность».
- EN-50082: «Электромагнитная совместимость (EMC); основной стандарт по защите. Часть 1: Жилые, коммерческие условия и лёгкая промышленность».
- CFR-47 Правила и инструкции FCC: Часть 15 – «Радиочастотные устройства: Подраздел В — Непредумышленное излучение».

Осторожно!

- Обслуживание аппаратуры может производить только уполномоченный Kramer технический персонал. Любой пользователь, вносящий изменения или дополнения в конструкцию устройства без ведома изготовителя, теряет разрешение на использование данного оборудования.
- Пользуйтесь источником питания постоянного тока, входящим в комплект поставки.
- Применяйте, пожалуйста, рекомендованные типы соединительных кабелей для подключения устройства к другому оборудованию.

Перечень организаций, осуществляющих продажу нашей продукции, приведён на нашем web-сайте www.kramerelectronics.com или www.kramer.ru.

С данных сайтов можно также отправить письмо в правление компании.

Мы рады Вашим вопросам, замечаниям и отзывам.

Kramer Electronics, Ltd.

3 Am VeOlamo Street, Jerusalem 95463, Israel Tel: (+972-2)-654-4000
Fax: (+972-2)-653-5369, E-mail: info@kramerel.com, info@kramer.ru