

In-Ceiling Bracket Dome Cover Clear Dome Cover Smoked

取付説明書

Installation Instructions

お買い上げいただきありがとうございます。

警告 電気製品は安全のための注意事項を守らないと、火災や人身事故になることがあります。

この取付説明書には、事故を防ぐための重要な注意事項と製品の取り扱い方を示しています。この取付説明書をよくお読みの上、製品を安全にお使いください。お読みになったあとは、いつでも見られるところに必ず保管してください。

YT-ICB124(In-Ceiling Bracket) YT-LD124C(Dome Cover Clear) YT-LD124S(Dome Cover Smoked)

© 2009 Sony Corporation Printed in China

お問い合わせは「ソニー業務用商品相談窓口のご案内」にある窓口へ

ソニー株式会社 〒108-0075 東京都港区港南1-7-1

http://www.sony.net/



安全のために

ソニー製品は安全に充分配慮して設計されています。しかし、電気製品は、まちがった使いかたをすると、火災や感電などにより死亡や大けがなど人身事故につながる場合があります。事故を防ぐために次のことを必ずお守りください。

•安全のための注意事項を守る。

<p>警告表示の意味</p> <p>この取付説明書および製品では、次のような表示をしています。表示の内容をよく理解してから本文をお読みください。</p> <p>警告</p> <p>この表示の注意事項を守らないと、火災や感電などにより死亡や大けがなど人身事故につながる場合があります。</p> <p>注意</p> <p>この表示の注意事項を守らないと、感電やその他の事故によりけがをしたり周辺の物品に損害を与えたりすることがあります。</p>	<p>注意を促す記号</p> <p> 火災</p> <p> 感電</p> <p> 手を挟まれないよう注意</p> <p>行為を禁止する記号</p> <p> 禁止</p> <p> 分解禁止</p> <p>行為を指示する記号</p> <p> 指示</p>
---	--

警告

下記の注意を守らないと、**火災**や**感電**、**落下**により**死亡**や**大けが**につながる場合があります。

指示

設置は専門の工事業者に依頼する

設置については、必ずお買い上げ店またはソニーの業務用製品ご相談窓口にご依頼ください。

壁面や天井など高所への設置は、本機と取り付け金具を含む重量に充分耐えられる強度があることをお確かめの上、確実に取り付けてください。充分な強度がないと、落下して、大けがの原因となります。

また、1年に一度は、取り付けがゆるんでないことを点検してください。また、使用状況に応じて、点検の間隔を短くしてください。

禁止

不安定な場所に設置しない

次のような場所に設置すると、倒れたり落ちたりして、故障やけがの原因となることがあります。

- くらついた台の上
- 傾いたところ
- 振動や衝撃のかかるところ

また、設置・取り付け場所の強度を充分にお確かめください。

指示

指定されたカメラを取り付ける

指定以外のカメラを取り付けると、しっかりと固定されないため部品やカメラが落下し、足などにけがをする原因となることがあります。

禁止

接続コード類を傷つけない

接続コードを傷つけると、火災や感電の原因となることがあります。

- 本機と天井などの間にコードを挟み込まない。
- コード類を接続したまま移動しない。

分解禁止

分解や改造をしない

分解や改造をすると、金具の強度が低下し、設置している製品が落下してけがの原因となることがあります。

指示

機器や部品の取り付けは正しく行う

機器や部品の取り付け方や、本機の分離・合体の方法を誤ると、本機や部品が落下して、けがの原因となることがあります。

設置説明書に記載されている方法に従って、確実に行ってください。

指示

取り付け時にネジを確実に締める

ネジの締めつけが不十分な場合、本機が落下し、けがをする原因となることがあります。

注意

下記の注意を守らないと、**けが**をしたり周辺の物品に**損害**を与えることがあります。

手の挟まれないよう注意

指の挟み込みに注意する

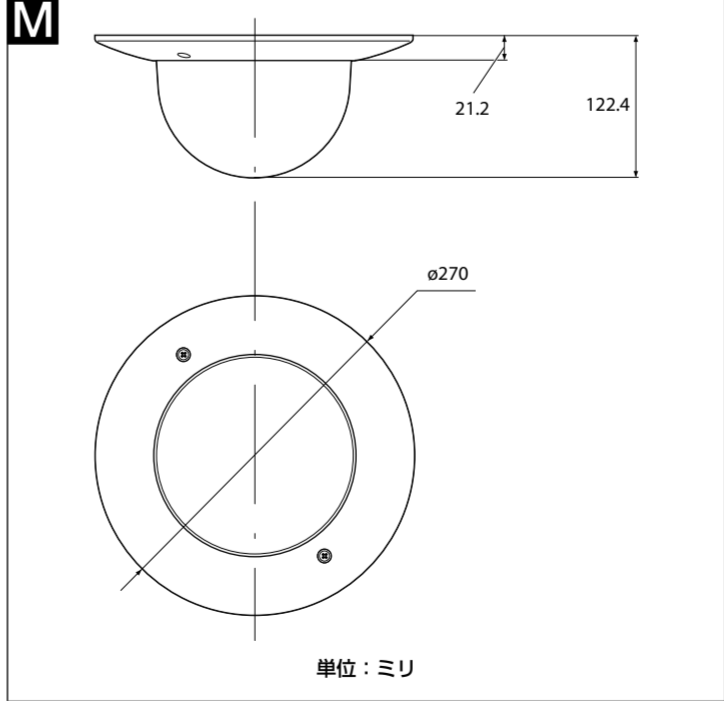
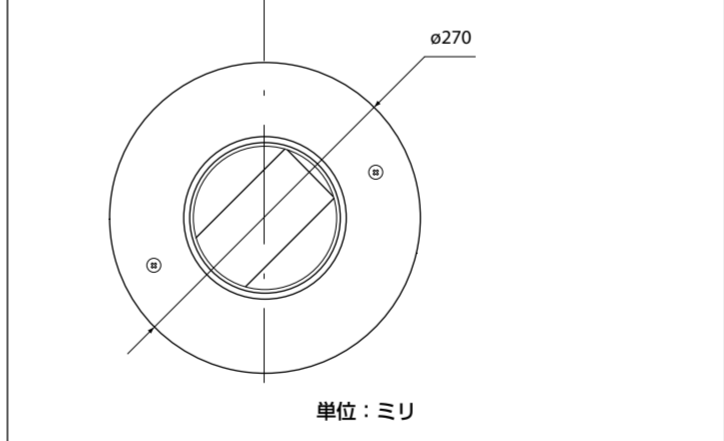
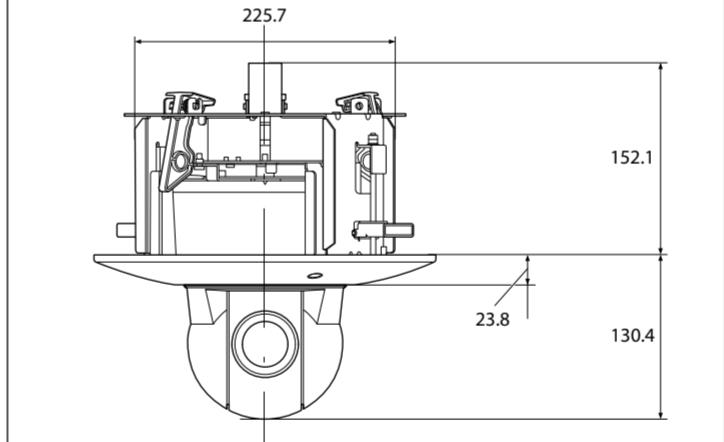
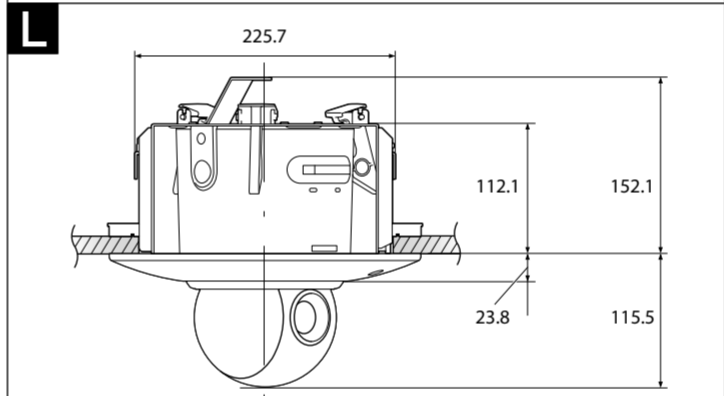
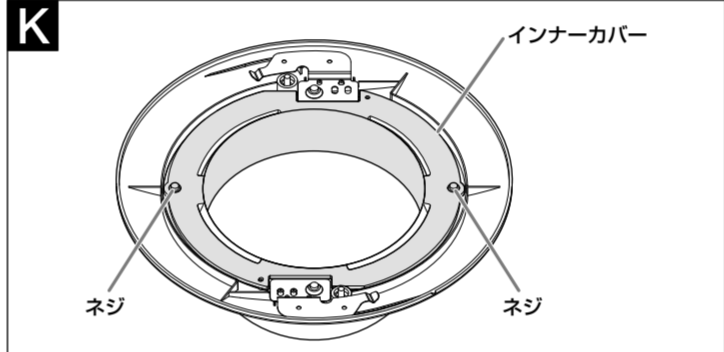
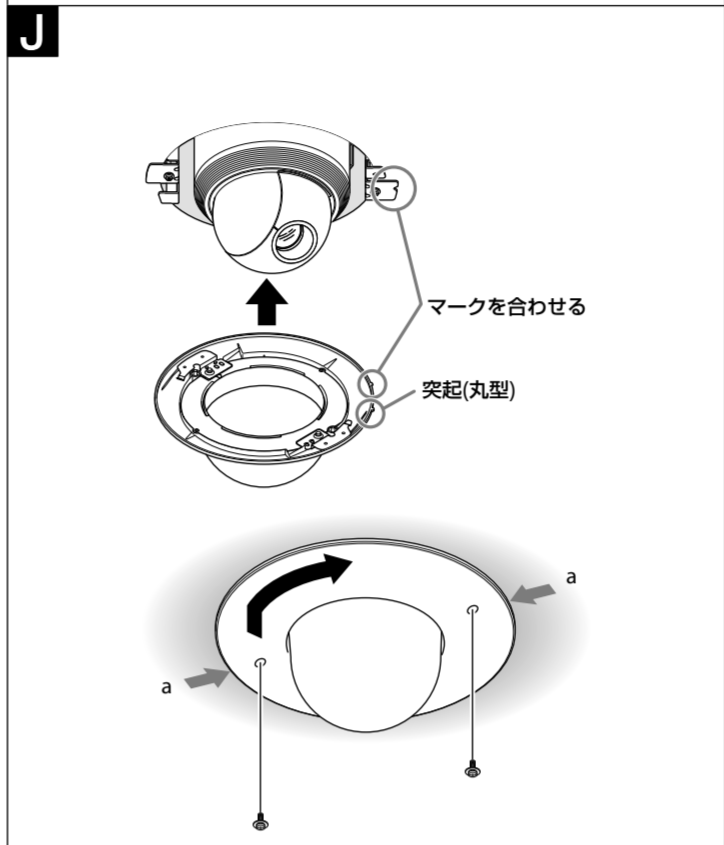
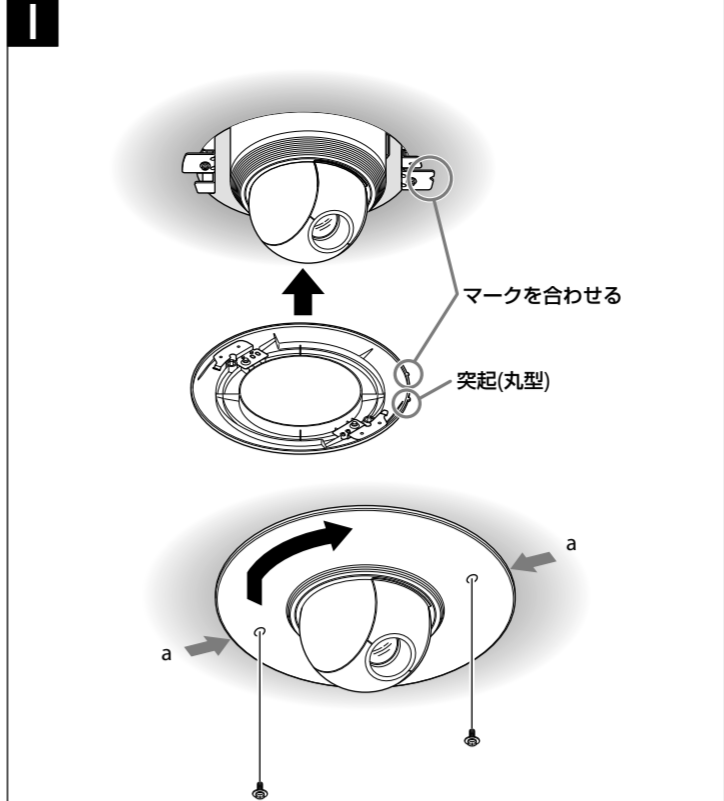
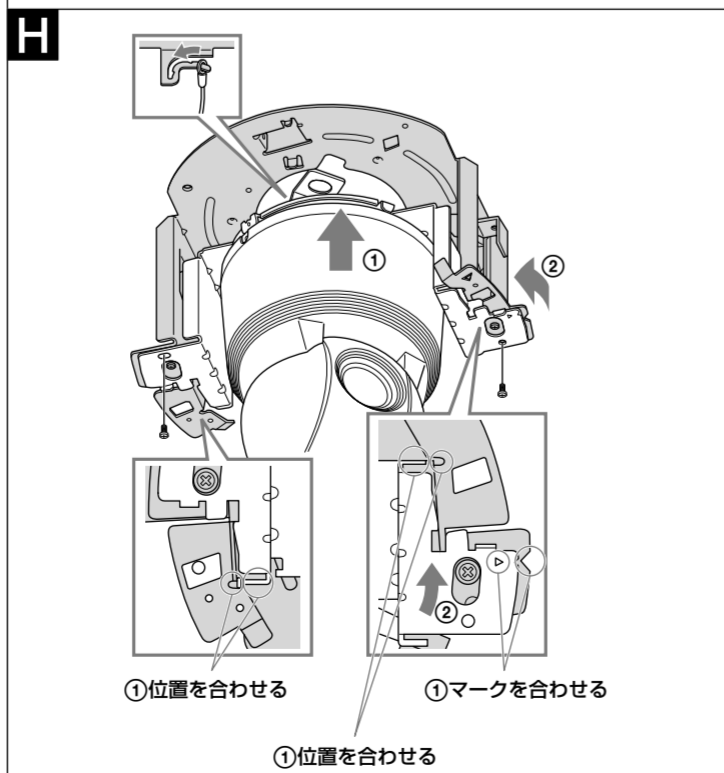
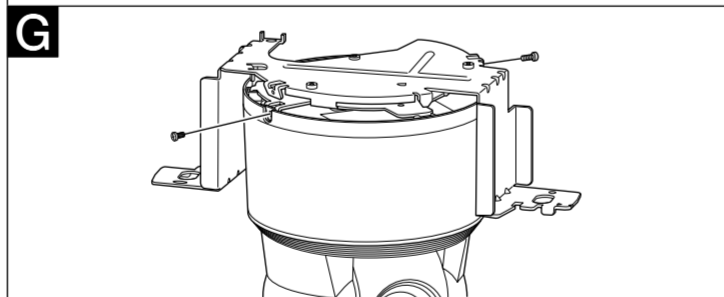
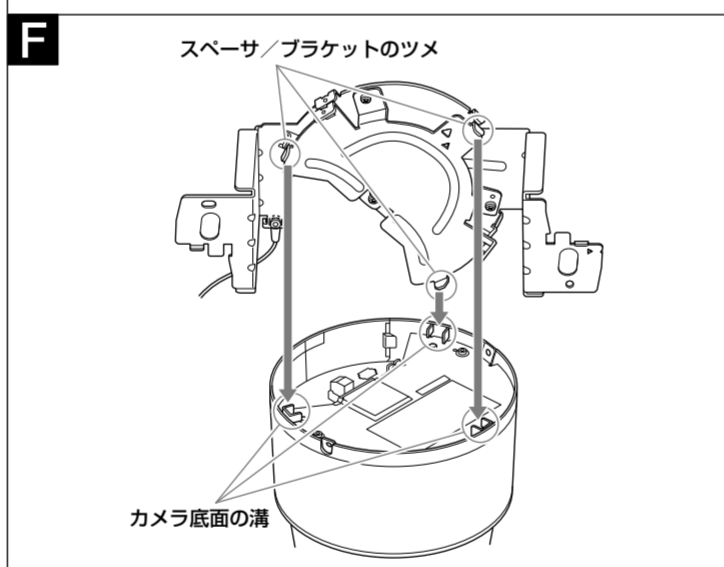
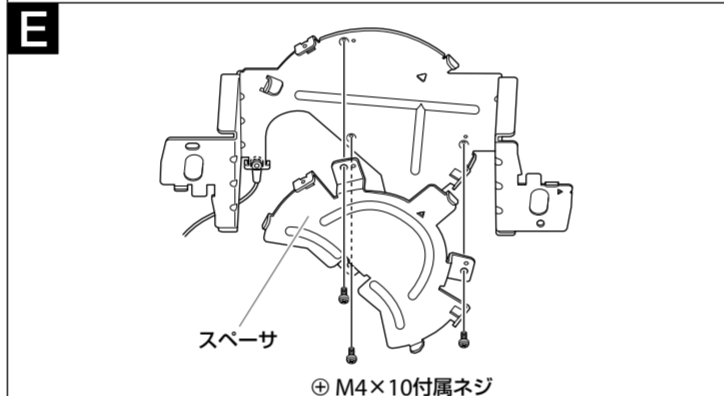
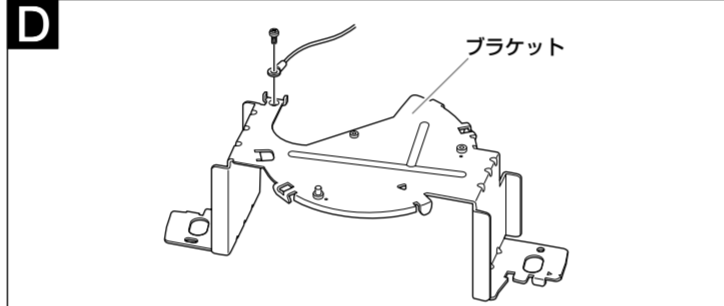
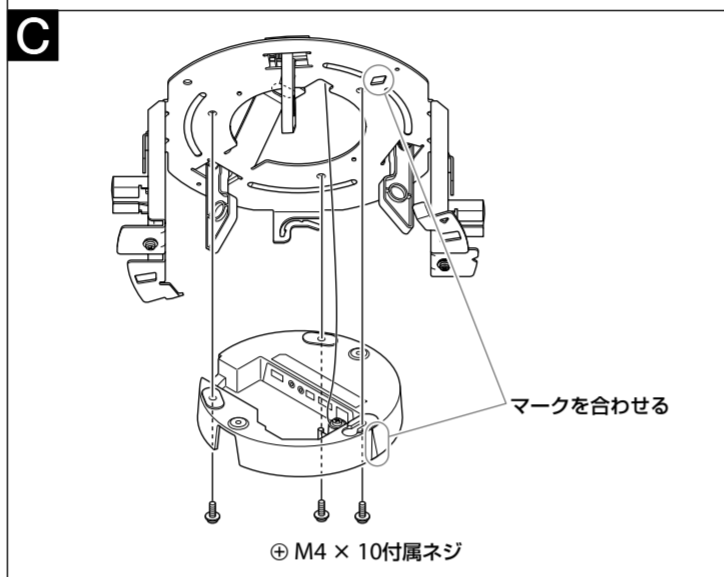
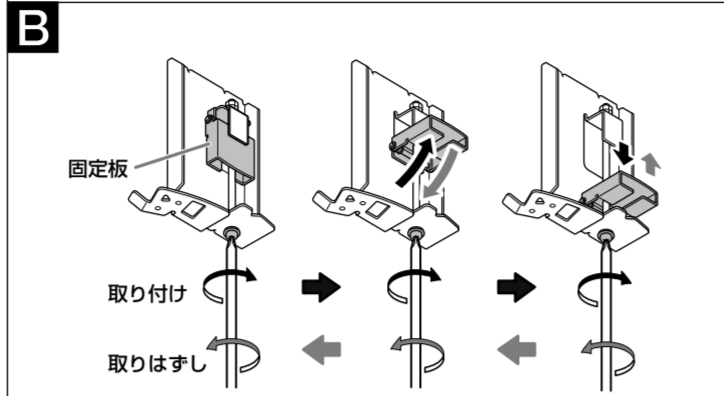
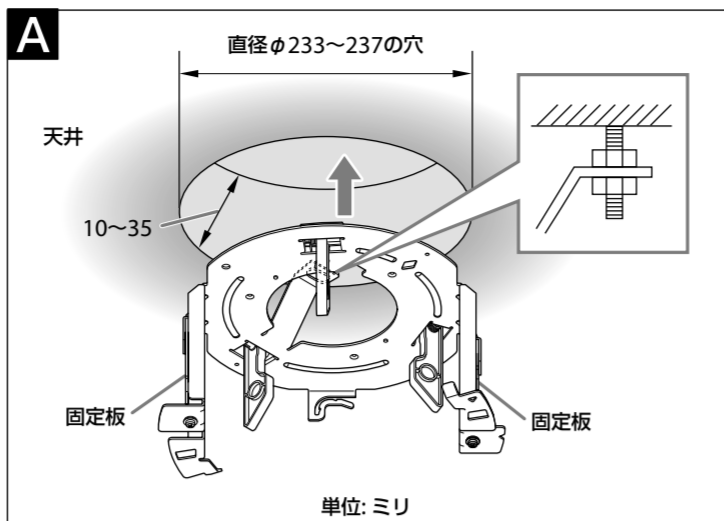
金具を取り付ける際、金具と金具の間、または金具と天井の間に指を挟み込まないように注意してください。

禁止

シャープエッジには素手で触れない

この製品には、鋭利なエッジが露出しており、手を触れるとけがをする恐れがあります。

開梱および設置の際には、けがを防ぐため保護手袋を着用してください。



- 日本語**
- 警告**
- 天井などの高所に設置する場合は、専門の工事業者に依頼してください。
 - 高所への設置は、設置部および使用する取り付け部材(付属品を除く)が、60kg以上の重量に充分耐えられる強度があることをお確かめの上、確実に取り付けてください。充分な強度がないと落下して大けがの原因となります。
 - 落下事故防止のため、付属のワイヤーロープは必ず取り付けてください。
 - 高所へ設置した場合は、1年に一度は取り付けがゆるんでいないことを点検してください。また、使用状況に応じて、点検の間隔を短くしてください。
- 注意**
- 取り付けネジは付属のネジをご使用ください。付属以外のネジを使用した場合、本体内部を破損する恐れがあります。
 - 強い振動や衝撃のあるところでの使用および保管は避けてください。

概要

YT-ICB124は、ネットワークカメラSNC-RH124、RS46N/RS46P、RS44N/RS44PおよびSNC-EP520/521/550/580、ER520/521/550/580、ZP/ZR550シリーズ専用のキットです。

カメラ本体を天井に埋め込んで使用する場合は、石膏ボードなど天井の材質がもろくネジがききにくい場合に使用します。

厚さ約10～35mmの天井に設置できます。

YT-LD124Cはクリアタイプ、YT-LD124Sはスモークタイプのネットワークカメラ用ドームカバーです。

使用する場合は、天井埋め込みキット(YT-ICB124/ICB630)が必要です。

- ご注意**
- YT-ICB124(天井埋め込みキット)は屋内専用です。屋外への設置にはお使用にできません。
 - YT-LD124C/LD124S(ドームカバー)を使用した場合、画像のゆがみ、輝点などにより、カメラの光学性能が劣化する場合があります。また、グレースモークのドームカバーでは、画面の明るさが約1絞り暗くなります。
 - YT-LD124C/LD124S(ドームカバー)を取り付けて使用する場合、温度が40℃を超える場所での使用を避けてください。

取り付けかた

- YT-ICB124 (天井埋め込みキット)**
- 天井にφ235 ± 2 mmの穴を開ける。付属のテンプレートをご利用ください。テンプレートの4か所の長穴は、カメラの中心位置を決めるときにご利用ください。
 - アンカーボルトで天井埋め込み金具を天井に固定する(アンカーボルトは同梱されていません)。金具の左右にある固定板が縦になっていること(工場出荷状態)を確認してから、金具を天井の穴に組み込んでください。**(A)** 金具に開いている穴がカメラの正面になる位置です。必要に応じて、向きを調整して取り付けてください。
 - 金具の左右のネジを締め、金具で天井を挟む。時計回りにネジを締めると、縦になっていた固定板が外側へ回転して開きます。さらにネジを締めると固定板が下がって天井を挟みます。**(B)** 固定板が天井をしっかり挟んでいることを確認してください。

ご注意

ネジを締めるときは、1.0 N・m (10 kgf・cm)以下のトルクで締めてください。あまり強く締めると埋め込み金具が壊れることがあります。

- <SNC-RH124、RS46N/RS46P、RS44N/RS44P>**
- カメラの天井ユニットにケーブルと天井ユニット用のワイヤーロープを接続する。
 - ◆詳しくはカメラの設置説明書をご覧ください。
 - 天井ユニットを金具に奥まで差し込み、アームで仮固定する。
 - ① 金具に開いている正面を示す穴の穴と天井ユニットに付いている正面マークを合わせる。
 - ② 金具の突起に天井ユニットの穴を合わせる。突起が乗り上げないかを確認してください。
 - ③ 天井ユニットの穴と金具のネジ穴を合わせる。

- 付属のφM4×10ネジを使って、天井埋め込み金具にカメラの天井ユニットを取り付ける。**(C)**
- 警告**
- 必ず付属のネジで固定してください。付属以外のネジを使用した場合、落下して大けがの原因になる恐れがあります。
 - 仮固定のままでご使用されると、カメラが落下して大けがの原因になる恐れがあります。
- 天井ユニットに本体カメラをカチッと音がするまで差し込む。LOCK (ロック) ボタンを押して、しっかりとロックされていることを確認してください。
 - ◆詳しくは、カメラの設置説明書をご覧ください。

- <SNC-EP520/521/550/580、ER520/521/550/580、ZP/ZR550>**
- 付属のφM4×10ネジを使って、ワイヤーロープを本機付属のブラケットに取り付ける。**(D)**

- 別売ドームカバーを使用する場合は6へ
- 警告**
- 必ず付属のネジで固定してください。付属以外のネジを使用した場合、落下して大けがの原因になる恐れがあります。
- 付属のφM4×10ネジを使って、スペーサをブラケットに取り付ける。**(E)**
- 警告**
- 必ず付属のネジで固定してください。付属以外のネジを使用した場合、落下して大けがの原因になる恐れがあります。
- カメラ底面の溝をスペーサ/ブラケットのツメに合わせて、カメラに付属のネジで固定する。**(F)(G)**
 - ◆詳しくはカメラの設置説明書をご覧ください。

- ワイヤーロープを天井埋め込み金具に掛ける。ブラケットと天井埋め込み金具の位置を合わせてはめ込み①、反時計回りに突き当たるまで回転させ②、付属のφM4×10ネジを使って固定する。**(H)**
- 警告**
- 必ず付属のネジで固定してください。付属以外のネジを使用した場合、落下して大けがの原因になる恐れがあります。
 - 仮固定のままでご使用されると、カメラが落下して大けがの原因になる恐れがあります。
- 付属のカバーを取り付ける。**(I)**
 - ① 付属のカバーを埋め込み金具にかぶせ、時計回りに回して固定する。かぶせるときは、カバー上の右側の突起(角型)を金具のV字型の切り欠きに合わせます。その後、左側の突起(丸型)がV字型の切り欠きの位置に来るまで時計回りに回します。
 - ② カバーをネジで固定する。
- 別売のドームカバー (YT-LD124C/LD124S) を取り付ける場合は、次の「YT-LD124C/LD124S (ドームカバー)」をご覧ください。

YT-LD124C/LD124S (ドームカバー)

インナーカバーでマスクされているエリアを撮影したい場合は、インナーカバーをはずしてお使いください。**(K)**

- ご注意**
- インナーカバーでマスクされている部分は倍率や角度によって画像にボケや歪みが生じる場合があります。
- ドームカバーを埋め込み金具にかぶせ、時計回りに回して固定する。かぶせるときは、カバー上の右側の突起(角型)を金具のV字型の切り欠きに合わせます。その後、左側の突起(丸型)がV字型の切り欠きの位置に来るまで時計回りに回します。
 - カバーをネジで固定する。
 - ドームカバーについている保護シートをはがす。

はずしかた

- YT-ICB124 (天井埋め込みキット)**
- カバーを天井に押さえつけながらネジをはずす。
 - 反時計回りに回して取りはずす。カバーは垂直方向にはずしてください。カバーが回らない場合は、カバーの両脇を押しながら**(a)** 回してください。
- <SNC-RH124、RS46N/RS46P、RS44N/RS44P>**
- カメラを天井ユニットから取りはずす。
 - ◆詳しくは、カメラの設置説明書をご覧ください。
 - ネジをゆるめて金具から天井ユニットをはずす。
 - 天井ユニットに接続されているケーブルとワイヤーロープをはずす。
 - ◆詳しくは、カメラの設置説明書をご覧ください。

<SNC-EP520/521/550/580, ER520/521/550/580, ZP/ZR 550>

3 ネジをはずし、ブラケットを時計回りに回転させながら天井埋め込み金具から取りはずす。

4 天井埋め込み金具からワイヤーロープを取りはずす。

6 金具の左右の固定板が縦になるまで、左右のネジを反時計回りにゆるめる。

7 アンカーボルトをゆるめて天井から金具をはずす。

注意

- 固定板が閉じた状態から、さらに取りはずし方向へネジを回さないでください。固定板が上部に強く突き当たると破損の可能性があります。
- ネジをゆるめるときは金具や天井ユニットを押さえてください。金具や天井ユニットが落ちる危険があります。

YT-LD124C/LD124S (ドームカバー)

1 ドームカバーを天井に押さえつけながらネジをはずす。

2 反時計回りに回して取りはずす。カバーは垂直方向にはずしてください。カバーが回らない場合は、ドームカバーの両端を押しながら (M a) 回してください。

仕様

YT-ICB124 (天井埋め込みキット)

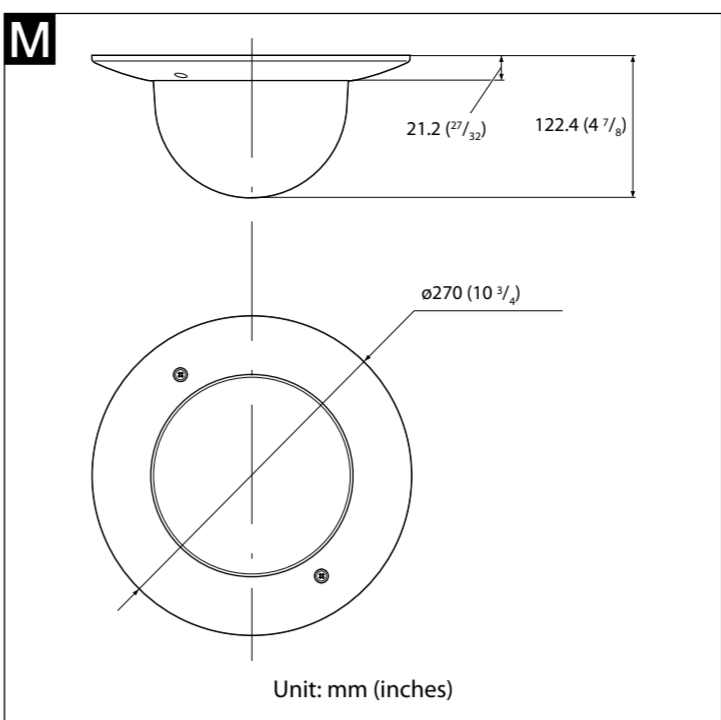
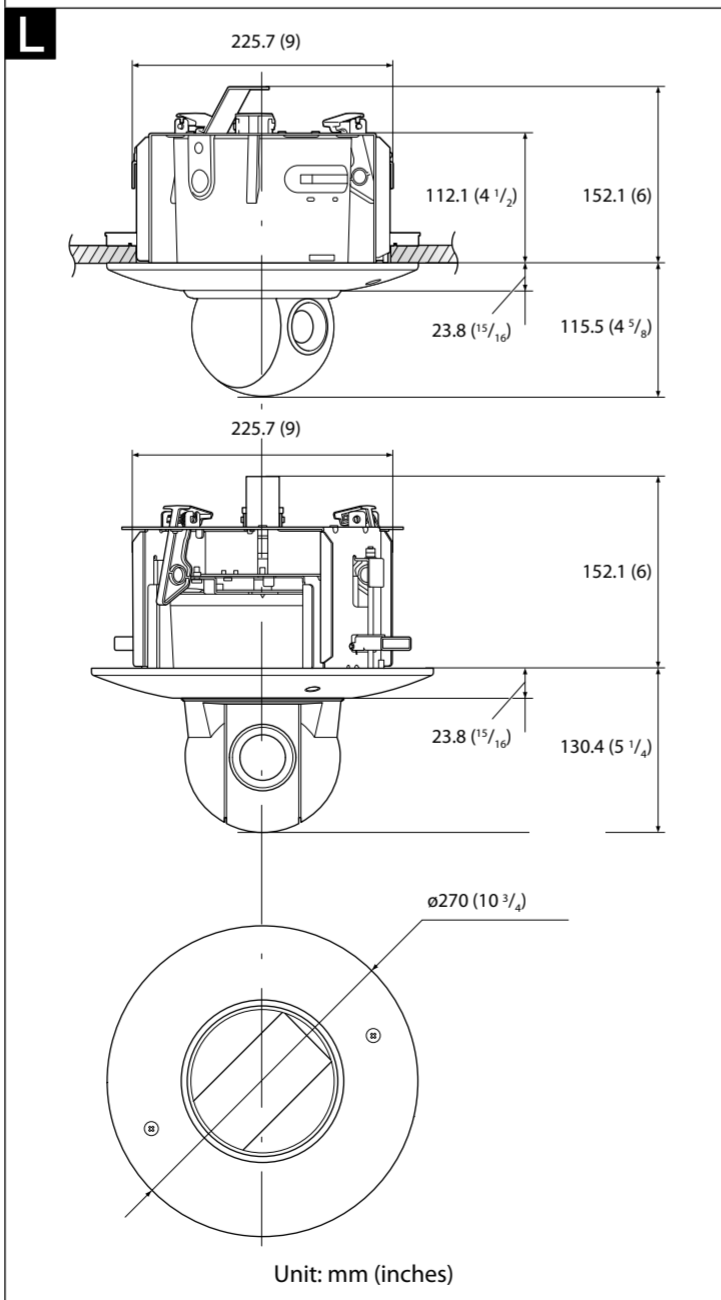
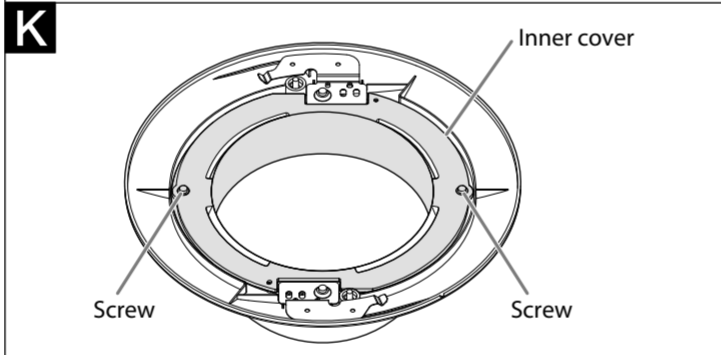
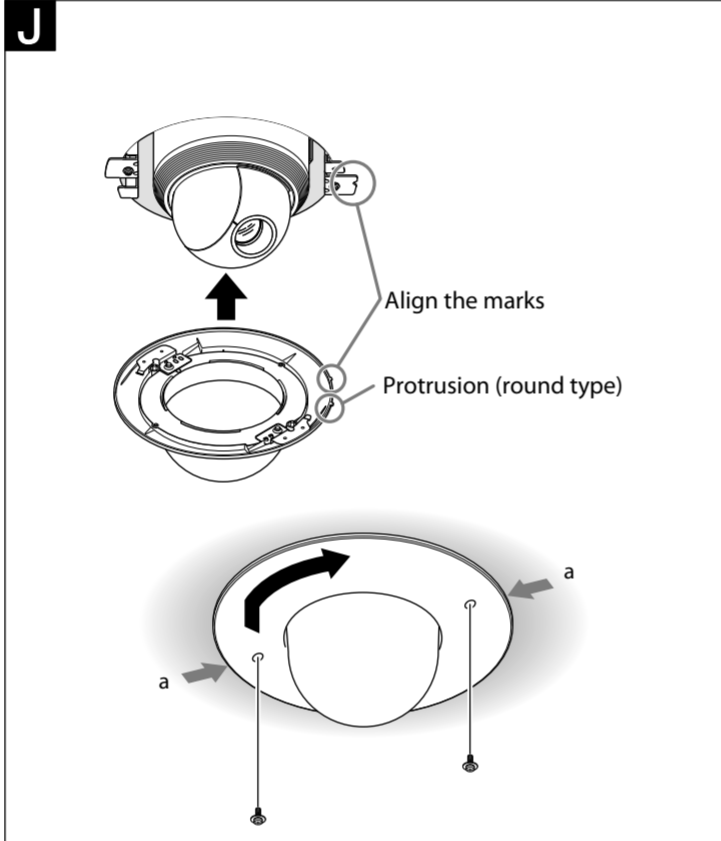
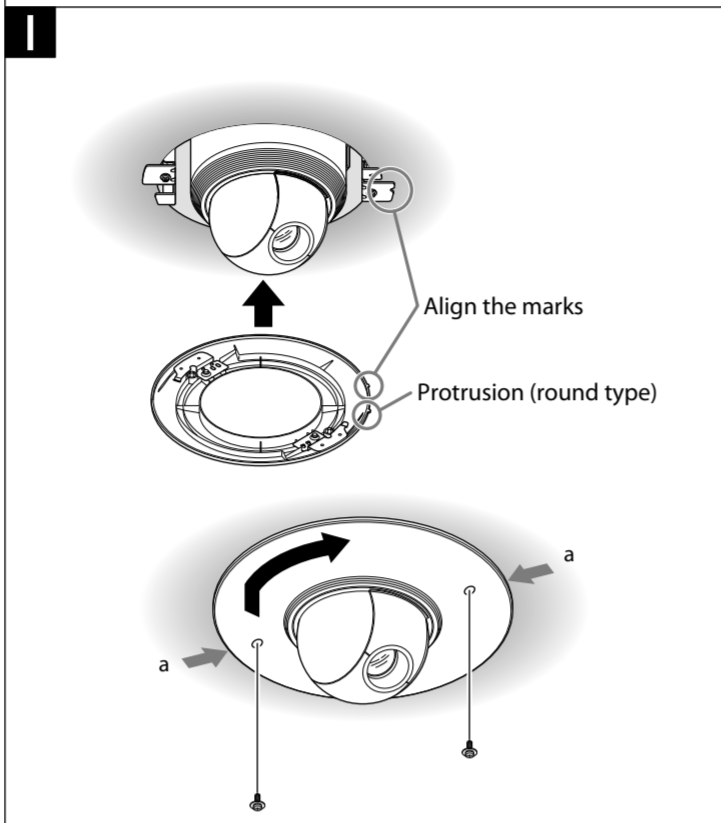
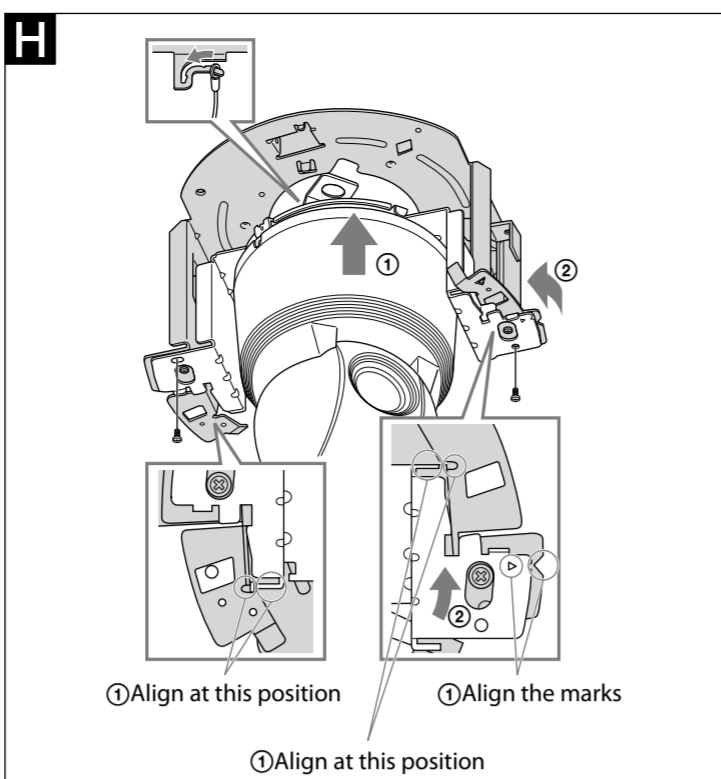
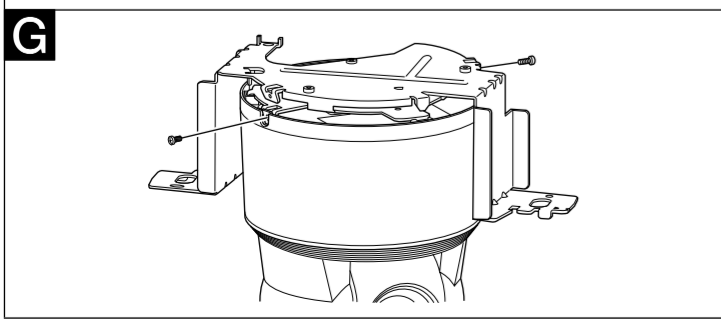
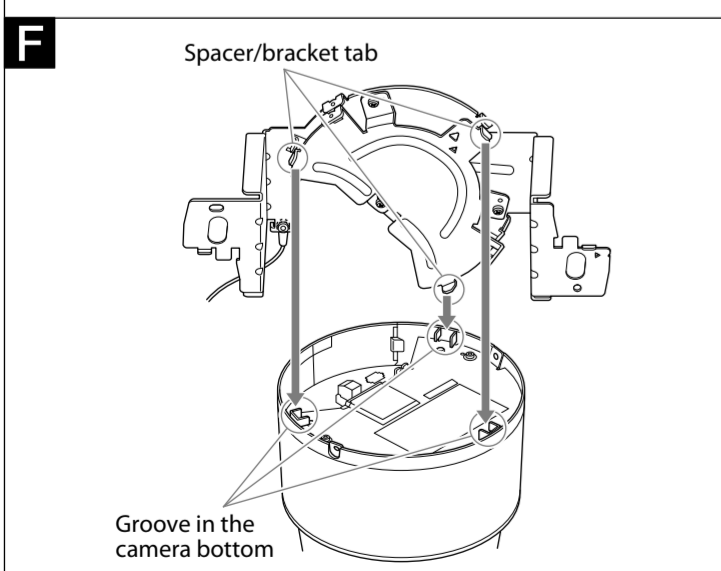
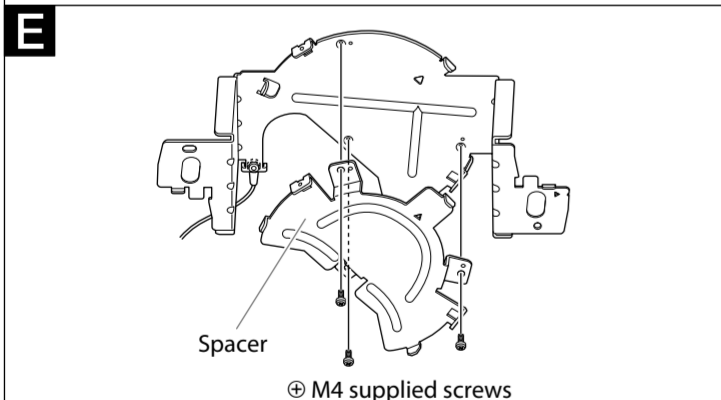
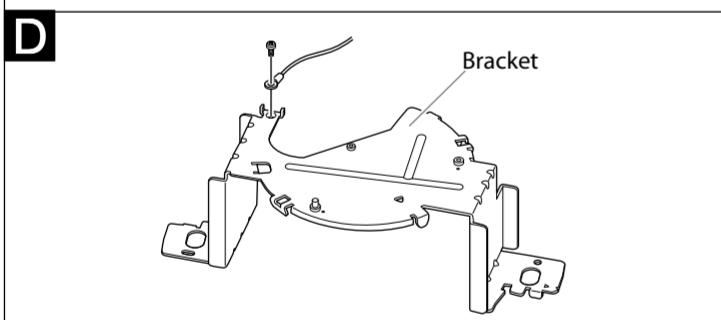
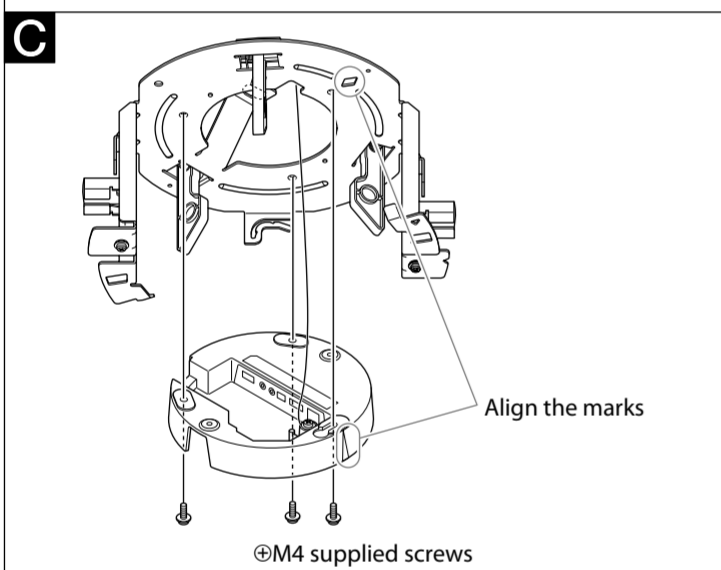
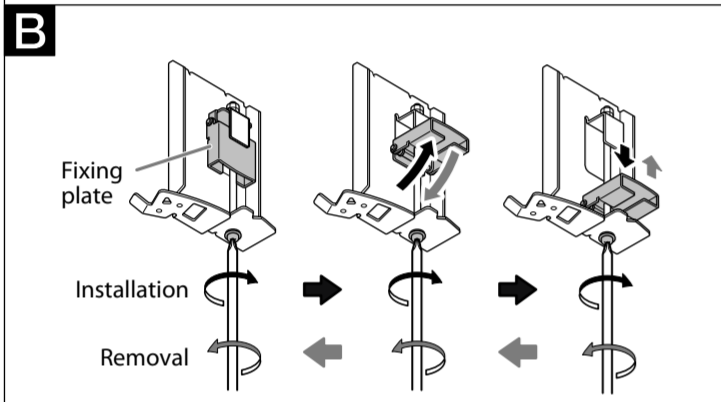
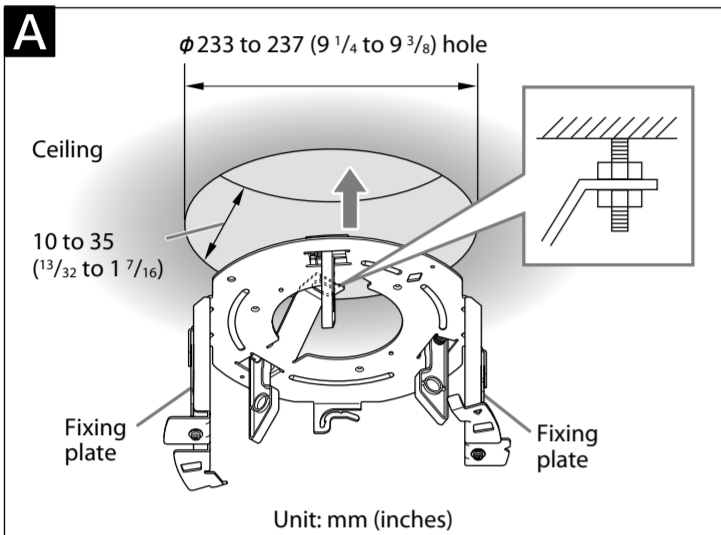
質量 約930g (カバーを含む)
約1,500g (カバー、ブラケット、スペーサを含む)

外形寸法 図 M をご覧ください。
付属品 テンプレート (1)、⊕M4×10ネジ (6)、取付説明書 (1式)、ワイヤーロープ (1)、ブラケット (1)、スペーサ (1)

別売アクセサリ ドームカバー (クリア) YT-LD124C
ドームカバー (スモーク) YT-LD124S

YT-LD124C/LD124S (ドームカバー)

質量 約400g
外形寸法 図 M をご覧ください。
付属品 取付説明書 (1式)



English

WARNING

- This installation should be made by a qualified service person and should conform to all local codes.
- Ensure that the installation location is strong enough to support a load of over 60 kg before installing the camera securely; otherwise the camera may fall and cause serious injury. If they are not strong enough, the camera may fall and cause serious injury.
- To prevent the camera from falling, be sure to attach the supplied wire rope.
- If you install the camera at a height, check periodically, at least once a year, to ensure that the connection has not loosened. If conditions warrant, perform this periodic check more frequently.

Notes

- Use the supplied screws for the installation. Using screws other than those supplied may seriously damage the inside of the camera.
- Avoid using or storing the unit in a place subject to strong vibration or shock.

Overview

YT-ICB124 is a kit for use with the following series of models: SNC-RH124/RS46N/RS46P/RS44N/RS44P, SNC-EP520/521/550/580, SNC-ER520/521/550/580 and SNC-ZP/ZR550.

It is used when the body of the camera is embedded in the ceiling, or with gypsum boards and such where the material used in the ceiling is too fragile to hold ordinary screws. Install the camera on the ceiling with the thickness from 10 mm to 35 mm (13/32 ~ 1 1/16 inches) inclusive.

YT-LD124C is a clear dome cover and YT-LD124S is a smoked dome cover for the camera. When using this dome cover, the in-ceiling kit (YT-ICB124/ICB630) is required.

Notes

- YT-ICB124 (In-ceiling kit) is for indoor use. It cannot be used for installation outdoors.
- Using YT-LD124C/LD124S (dome cover) may cause deterioration of the camera's optical performance due to image distortion and luminous spots, etc. If you use a grey-smoke dome cover, the brightness of the screen becomes darker by about 1 aperture.
- Do not use YT-LD124C/LD124S (dome cover) attached in a place where the temperature becomes more than 40°C (104°F).

Installing

YT-ICB124 (In-ceiling kit)

- Make a $\phi 235 \pm 2$ mm ($9 \frac{3}{8} \pm \frac{1}{32}$ inches) hole in the ceiling. Use the supplied template. Use the four slotted holes on the template to decide the center position of the camera.
- Fix the in-ceiling bracket to the ceiling with an anchor bolt (anchor bolts are not supplied). Make sure that the fixing plates on both sides of the bracket are in the lengthwise position (factory default), and install the bracket in the hole in the ceiling. (A) The \diamond hole in the bracket shows the front side of the camera. Adjust the direction when attaching the in-ceiling kit as necessary.
- Tighten the left and right screws of the bracket. The bracket should grip the ceiling. As you tighten the screws clockwise, the upright fixing plates swing outward and open. When you tighten the screws further, the fixing plates swing lower and grip the ceiling. (E) Ensure that the fixing plates are gripping the ceiling firmly.

Note

Torque the screws to 1.0 N·m (10 kgf·cm) or less to tighten them. Tightening the screws too much may cause damage to the in-ceiling bracket.

<SNC-RH124, RS46N/RS46P, RS44N/RS44P>

- Connect the cable and the ceiling unit wire rope to the ceiling unit of the camera. For details, see the Installation Manual of the camera.
- When you insert the ceiling unit into the bracket completely, the arm temporarily supports the ceiling unit.
 - Position the \diamond hole in the bracket (indicating the front) and the front side mark on the ceiling unit.
 - Match the protrusions of the bracket with the holes in the ceiling unit. Make sure that the protrusions fit the holes.
 - Align the holes in the ceiling unit with the screw holes in the bracket.

- Using the supplied $\oplus M4 \times 10$ screws, attach the ceiling unit of the camera to the in-ceiling bracket. (C)

Warning

- Always fix with the supplied screws. Using screws other than those supplied may cause the camera to fall, which may cause serious injury.
- Using the device with temporary fixture may result in the camera falling, which may cause serious injury.

- Insert the camera into the ceiling unit until you hear a click. Push the Lock button to confirm the camera is locked. For details, see the Installation Manual of the camera.

<SNC-EP520/521/550/580, ER520/521/550/580, ZP/ZR 550>

- Connect the wire rope to the supplied bracket using the supplied $\oplus M4 \times 10$ screws. (D) When using the dome cover (sold separately), go to step 6.

Warning

- Always fix with the supplied screws. Using screws other than those supplied may cause the camera to fall, which may cause serious injury.

- Install the spacer on the bracket using the supplied $\oplus M4 \times 10$ screws. (E)

Warning

- Always fix with the supplied screws. Using screws other than those supplied may cause the camera to fall, which may cause serious injury.

- Align the spacer/bracket tabs with the grooves in the camera bottom, then secure the camera with the supplied screws. (F) (G) For details, see the Installation Manual of the camera.

- Attach the wire rope to the in-ceiling bracket. Insert the bracket into the in-ceiling bracket by aligning their positions (1), turn the bracket counterclockwise until it stops (2), and then fix it in place with the supplied $\oplus M4 \times 10$ screws. (H)

Warning

- Always fix with the supplied screws. Using screws other than those supplied may cause the camera to fall, which may cause serious injury.
- Using the device with temporary fixture may result in the camera falling, which may cause serious injury.

- Attach the cover (supplied). (I)
 - Place the cover over the in-ceiling bracket and turn the cover clockwise to fix it. When installing the cover, match the right protrusion (square type) on the cover with the notch in the bracket. Then turn the cover clockwise until the left protrusion (round type) meets the notch.
 - Secure the cover with screws. See the following "YT-LD124C/LD124S (dome cover)" to install the purchased dome cover.

YT-LD124C/LD124S (dome cover)

Remove the inner cover for a wider area view. (K)

Note

The lens zoom and angle may result in a blurred or inclined image of the area covered by inner cover.

- Place the dome cover over the in-ceiling bracket and turn the cover clockwise to fix it. When installing the cover, position the right protrusion (square type) of the dome over the notch in the bracket. Then turn the cover clockwise until the left protrusion (round type) meets the notch.

- Secure the dome cover with screws.

- Remove the protective sheet on the dome cover.

Removing

YT-ICB124 (In-ceiling kit)

- Hold the cover and then, remove the screws on the cover.
- Remove the cover by turning it counter-clockwise and the cover down vertically. If it can not be turned, turn the cover while pushing both side (I a).

<SNC-RH124, RS46N/RS46P, RS44N/RS44P>

- Remove the camera from the ceiling unit. For details, see the Installation Manual of the camera.
- Loosen the screws and remove the ceiling unit from the bracket.
- Remove the cable connecting to the ceiling unit and the wire rope. For details, see the Installation Manual of the camera.

<SNC-EP520/521/550/580, ER520/521/550/580, ZP/ZR550>

- Remove the screws, then rotate the bracket clockwise to remove it from the in-ceiling bracket.
- Remove the wire rope from the in-ceiling bracket.
- Loosen the left and right screws of the bracket by turning them counter-clockwise until the fixing plates are in the lengthwise position.
- Loosen the anchor bolt and remove the bracket from the ceiling.

Notes

- Do not attempt to further loosen the left and right screws of the In-Ceiling Bracket when the fixing plates are in a closed position. Damage may be incurred if the fixing plates forcefully press against the upper part of the In-Ceiling Bracket.
- Hold the bracket and ceiling unit while loosening screws. Otherwise the bracket and ceiling unit may fall.

YT-LD124C/LD124S (dome cover)

- Hold the dome cover on the ceiling and remove the screws.
- Remove the cover by turning it counter-clockwise and the cover down vertically. If it can not be turned, turn the dome cover while pushing both side (I a).

Specifications

YT-ICB124 (In-ceiling kit)

Mass	Approx. 930g (2 lb 0.8 oz) (including cover) Approx. 1,500g (3 lb 4.9 oz) (including cover, bracket and spacer)
Dimensions	See I.
Supplied accessories	Template (1), $\oplus M4 \times 10$ screws (6), Installation Instructions (1 set), Wire rope (1), Bracket (1), Spacer (1)
Optional accessories	Dome cover (clear) YT-LD124C Dome cover (smoked) YT-LD124S

YT-LD124C/LD124S (dome cover)

Mass	Approx. 400g (14 oz)
Dimensions	See M.
Supplied accessories	Installation Instructions (1 set)